



## OPCIONES

---

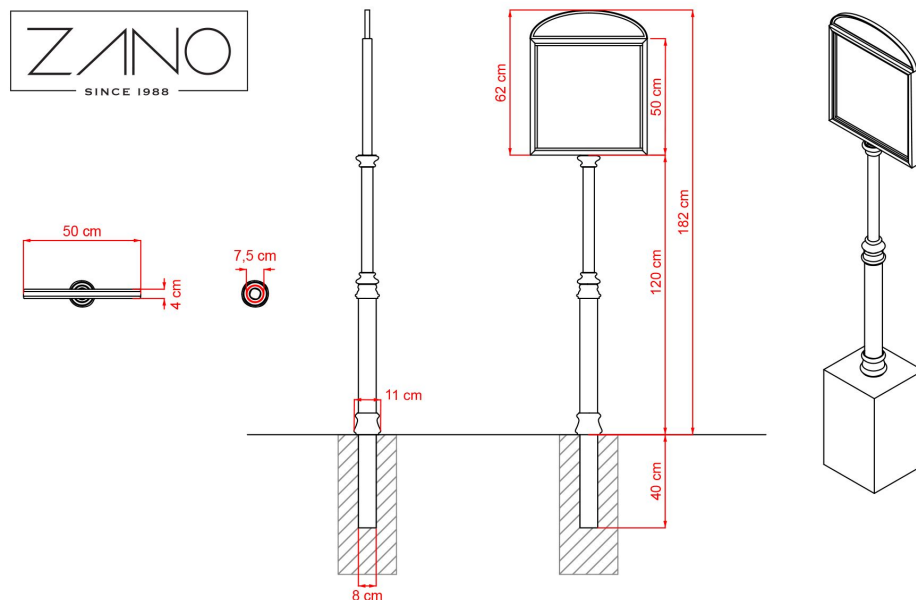
### Método de fijación

- para instalar en hormigón

## DESCRIPCIÓN

---

Panel de información 08.037.1 Arcus es uno de los paneles Retro de nuestra oferta. Se caracteriza por una pequeña zona de información que, combinada con la estructura sobre un poste, la convierte en un tablero más adecuado para presentar pequeños mapas o información sobre rutas turísticas, monumentos cercanos o planes de viaje. Está hecho de un tubo de acero y hierro fundido. Los paneles de este modelo se pueden encontrar en el barrio de Kazimierz en Cracovia.



## DATOS TÉCNICOS GENERALES

### Materiales

- acero al carbono
- fundiciones de hierro

### Superficie del tablero

- 340 x 400mm

### Dimensiones

- anchura: 40 cm
- profundidad: 8 cm
- altura desde la superficie del suelo: 188 cm
- altura con sección de anclaje: 248 cm
- altura para atornillar: 203 cm
- profundidad con placa de orificio: 25 cm

ZANO



Producto:  
Panel informativo Arcus  
Número de catálogo:  
**08.037.1**  
Diseñador:  
Tomasz Szpytma

De acuerdo con la Ley polaca de Derechos de Autor y Derechos Conexos de 04.02.1994 (Diario Oficial Diario de Leyes nº 24, punto 83, corregido: Diario Oficial de Leyes nº 43, punto 170) y de acuerdo con la legislación de la UE sobre derechos de autor, incluidas todas las directivas y reglamentos de la UE sobre derechos de autor, la empresa Zano Mirosław Zarotynski se reserva los derechos de autor de los dibujos descripciones, modelos 3D, renders, gráficos, contenido de las ofertas, anexos a ofertas y todos los demás documentos. Su contenido es propiedad intelectual de ZANO Mirosław Zarotynski. El uso de las ideas del autor, las soluciones, la copia, la distribución de fotos gráficos o fragmentos de gráficos, textos descriptivos, con fines de lucro, sin el permiso del autor - la empresa ZANO Mirosław Zarotynski - está prohibida y constituye una infracción de los derechos de autor y es punible. infracción de los derechos de autor y es punible.

**NOTA:** Los dibujos no reflejan las dimensiones reales de los cimientos. Se trata únicamente de esquemas de montaje ejemplares que tienen en cuenta el tipo de anclaje y el material del sustrato al que se va a fijar el mueble.

El tamaño de la cimentación depende de las condiciones de cimentación locales.



### INSTALACIÓN EN PAVIMENTO CON CIMENTACIÓN

#### Descripción del montaje

1. Producto ZANO
2. Pavimentos de piedra / pavimentos de hormigón / losas de piedra / losas de hormigón
3. Lastre de arena (aprox. 2 - 4 cm)
4. Cimentación de hormigón, clase C16/20 (superficie superior de hormigón 10 cm por debajo de la superficie de pavimentación)
5. Terrenos locales



### MONTAJE EN CIMIENTOS DE HORMIGÓN

#### Descripción del montaje

1. Producto ZANO
2. Cimentación de hormigón, clase C16/20 (superficie superior de hormigón 10 cm por debajo de la superficie de pavimentación)
3. Terrenos locales



### MONTAJE EN CIMIENTOS DE HORMIGÓN

#### Descripción del montaje

1. Producto ZANO
2. Superficie fija endurecida, por ejemplo, hormigón o asfalto
3. Cimentación de hormigón, clase C16/20 (superficie superior de hormigón 10 cm por debajo de la superficie de pavimentación)
4. Subestructura de áridos de piedra
5. Lastre de arena (aprox. 2 - 4 cm)
6. Terrenos locales