

OPCIONES

Método de fijación

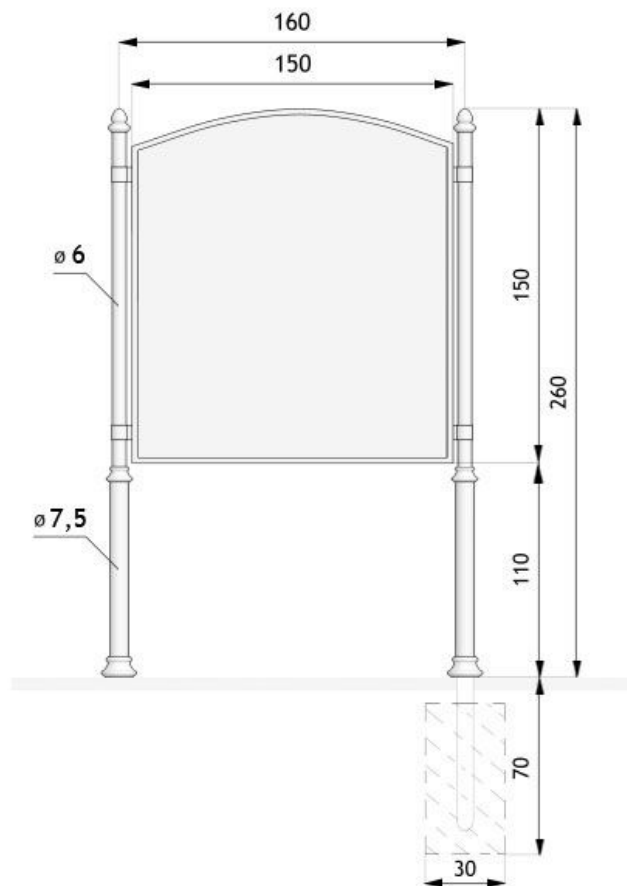
- para instalar en hormigón

DESCRIPCIÓN

Clásico tablón de información de la serie Retro, a juego con los edificios históricos de la ciudad.

El tablón está hecho de acero al carbono y está montado sobre dos postes de hierro fundido, creando decoraciones tan características de todos los productos de estilo retro. El panel puede ser color negro mate, grafito oscuro o pintado en cualquier color de la rica paleta RAL. Las dimensiones del tablero son de 140 x 140 centímetros. Se fija al suelo con una base de hormigón.





wymiary podane w [cm]

DATOS TÉCNICOS GENERALES

Materiales

- acero al carbono
- fundiciones de hierro

Superficie del tablero

- 1464 mm x 1297 mm

Dimensiones

- anchura: 173 cm
- profundidad: 11 cm
- altura desde la superficie del suelo: 260 cm
- altura con sección de anclaje: 312 cm

Peso

- 95 kg

ZANO

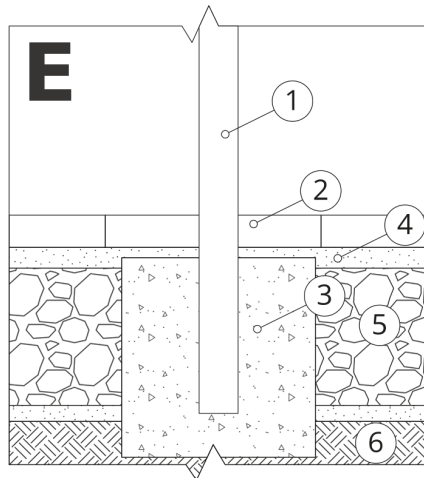


Producto:
Panel Informativo Vendo
Número de catálogo:
08.064
Diseñador:
Tomasz Szpytma

De acuerdo con la Ley polaca de Derechos de Autor y Derechos Conexos de 04.02.1994 (Diario Oficial Diario de Leyes nº 24, punto 83, corregido: Diario Oficial de Leyes nº 43, punto 170) y de acuerdo con la legislación de la UE sobre derechos de autor, incluidas todas las directivas y reglamentos de la UE sobre derechos de autor, la empresa Zano Mirosław Zarotyński se reserva los derechos de autor de los dibujos descripciones, modelos 3D, renders, gráficos, contenido de las ofertas, anexos a ofertas y todos los demás documentos. Su contenido es propiedad intelectual de ZANO Mirosław Zarotyński. El uso de las ideas del autor, las soluciones, la copia, la distribución de fotos gráficos o fragmentos de gráficos, textos descriptivos, con fines de lucro, sin el permiso del autor - la empresa ZANO Mirosław Zarotyński - está prohibida y constituye una infracción de los derechos de autor y es punible. infracción de los derechos de autor y es punible.

NOTA: Los dibujos no reflejan las dimensiones reales de los cimientos. Se trata únicamente de esquemas de montaje ejemplares que tienen en cuenta el tipo de anclaje y el material del sustrato al que se va a fijar el mueble.

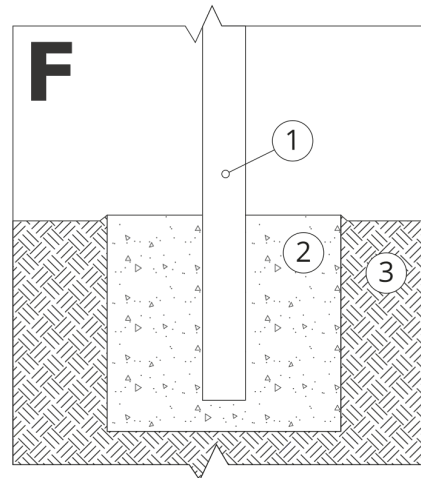
El tamaño de la cimentación depende de las condiciones de cimentación locales.



INSTALACIÓN EN PAVIMENTO CON CIMENTACIÓN

Descripción del montaje

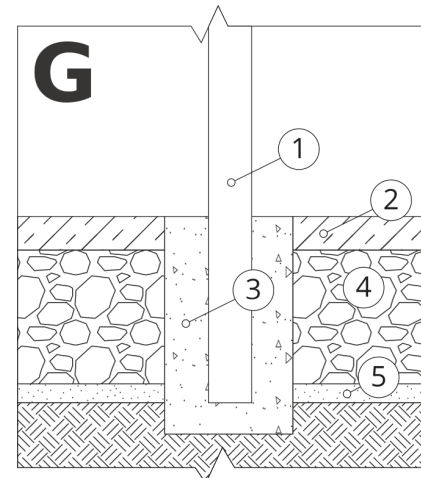
1. Producto ZANO
2. Pavimentos de piedra / pavimentos de hormigón / losas de piedra / losas de hormigón
3. Lastre de arena (aprox. 2 - 4 cm)
4. Cimentación de hormigón, clase C16/20 (superficie superior de hormigón 10 cm por debajo de la superficie de pavimentación)
5. Terrenos locales



MONTAJE EN CIMIENTOS DE HORMIGÓN

Descripción del montaje

1. Producto ZANO
2. Cimentación de hormigón, clase C16/20 (superficie superior de hormigón 10 cm por debajo de la superficie de pavimentación)
3. Terrenos locales



MONTAJE EN CIMIENTOS DE HORMIGÓN

Descripción del montaje

1. Producto ZANO
2. Superficie fija endurecida, por ejemplo, hormigón o asfalto
3. Cimentación de hormigón, clase C16/20 (superficie superior de hormigón 10 cm por debajo de la superficie de pavimentación)
4. Subestructura de áridos de piedra
5. Lastre de arena (aprox. 2 - 4 cm)
6. Terrenos locales