

## OPCIONES

---

### Método de fijación

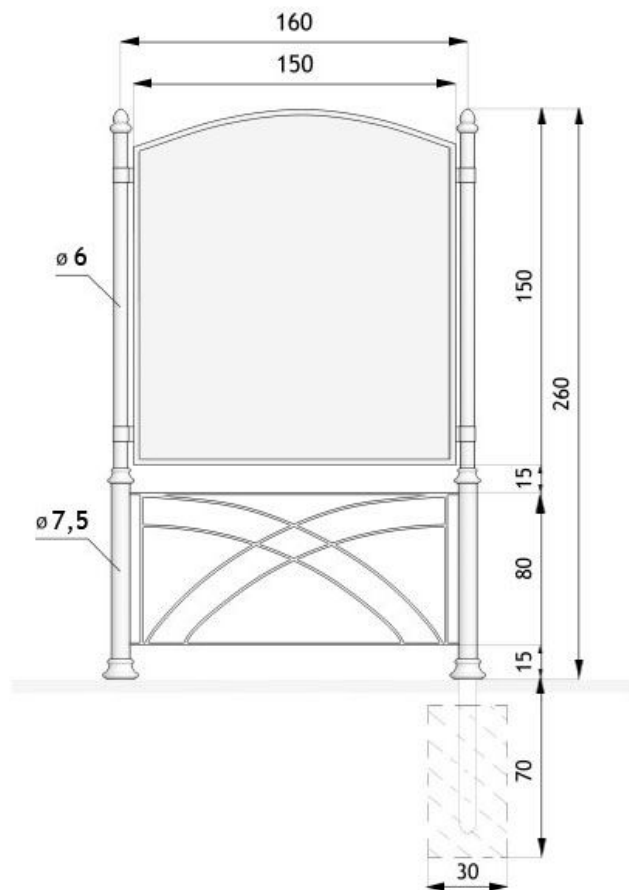
- para instalar en hormigón

## DESCRIPCIÓN

---

Un gran panel informativo con una superficie de 140x140 cm. Pueden colocarse anuncios, mapas u otra información en él, por ejemplo, horarios. El tablero está hecho de chapa de acero galvanizado y suspendido entre dos postes de tubería de acero con acabado de hierro fundido. Además, el modelo 08.064.1 está equipado con una barra transversal adicional, suspendida cerca del suelo, para que pueda colocarse en una línea con la cerca.





wymiary podane w [cm]

## DATOS TÉCNICOS GENERALES

### Materiales

- fundiciones de hierro
- tubos de acero 60mm, 75mm

### Superficie del tablero

- 140x140cm

### Dimensiones

- anchura: 170 cm
- altura desde la superficie del suelo: 260 cm
- altura con sección de anclaje: 320 cm

ZANO



Producto:  
Panel informativo Skala  
Número de catálogo:  
**08.064.1**  
Diseñador:  
Tomasz Szpytma

De acuerdo con la Ley polaca de Derechos de Autor y Derechos Conexos de 04.02.1994 (Diario Oficial Diario de Leyes n° 24, punto 83, corregido: Diario Oficial de Leyes n° 43, punto 170) y de acuerdo con la legislación de la UE sobre derechos de autor, incluidas todas las directivas y reglamentos de la UE sobre derechos de autor, la empresa Zano Mirosław Zarotynski se reserva los derechos de autor de los dibujos descripciones, modelos 3D, renders, gráficos, contenido de las ofertas, anexos a ofertas y todos los demás documentos. Su contenido es propiedad intelectual de ZANO Mirosław Zarotynski. El uso de las ideas del autor, las soluciones, la copia, la distribución de fotos gráficos o fragmentos de gráficos, textos descriptivos, con fines de lucro, sin el permiso del autor - la empresa ZANO Mirosław Zarotynski - está prohibida y constituye una infracción de los derechos de autor y es punible. infracción de los derechos de autor y es punible.

**NOTA:** Los dibujos no reflejan las dimensiones reales de los cimientos. Se trata únicamente de esquemas de montaje ejemplares que tienen en cuenta el tipo de anclaje y el material del sustrato al que se va a fijar el mueble.

El tamaño de la cimentación depende de las condiciones de cimentación locales.



### INSTALACIÓN EN PAVIMENTO CON CIMENTACIÓN

#### Descripción del montaje

1. Producto ZANO
2. Pavimentos de piedra / pavimentos de hormigón / losas de piedra / losas de hormigón
3. Lastre de arena (aprox. 2 - 4 cm)
4. Cimentación de hormigón, clase C16/20 (superficie superior de hormigón 10 cm por debajo de la superficie de pavimentación)
5. Terrenos locales



### MONTAJE EN CIMIENTOS DE HORMIGÓN

#### Descripción del montaje

1. Producto ZANO
2. Cimentación de hormigón, clase C16/20 (superficie superior de hormigón 10 cm por debajo de la superficie de pavimentación)
3. Terrenos locales



### MONTAJE EN CIMIENTOS DE HORMIGÓN

#### Descripción del montaje

1. Producto ZANO
2. Superficie fija endurecida, por ejemplo, hormigón o asfalto
3. Cimentación de hormigón, clase C16/20 (superficie superior de hormigón 10 cm por debajo de la superficie de pavimentación)
4. Subestructura de áridos de piedra
5. Lastre de arena (aprox. 2 - 4 cm)
6. Terrenos locales