

OPCIONES

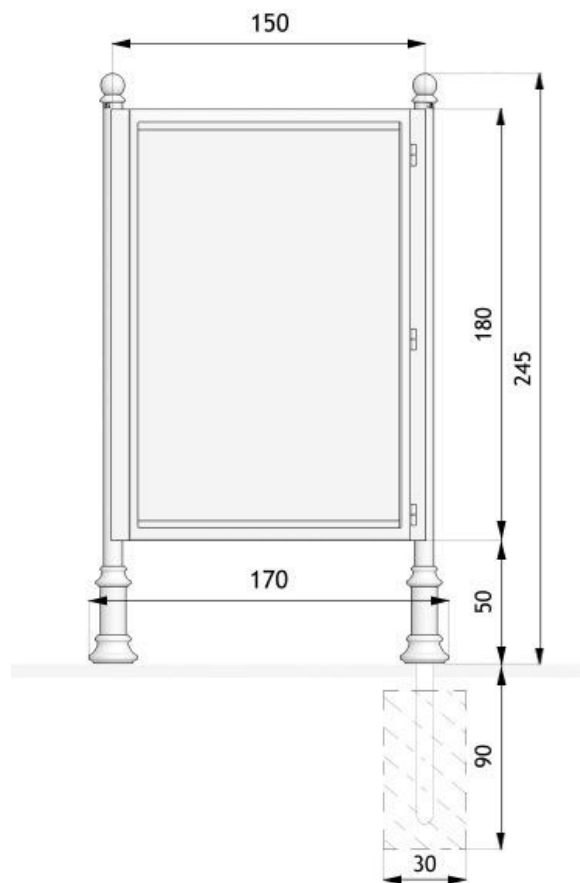
Método de fijación

- para instalar en hormigón

DESCRIPCIÓN

El panel de información 08.066 es un panel que ofrece un gran espacio publicitario con una superficie de unos dos metros cuadrados. Gracias a la vitrina de vidrio templado, es perfecta para proteger carteles publicitarios, información turística o mapas de barrios históricos de la ciudad, porque una de sus ventajas es el clásico look retro.





wymiary podane w [cm]

DATOS TÉCNICOS GENERALES

Materiales

- fundiciones de hierro
- tubos de acero
- chapa galvanizada
- perfiles de aluminio
- policarbonato transparente

Superficie del tablero

- 125x160cm

Dimensiones

- anchura: 170 cm
- altura desde la superficie del suelo: 245 cm
- altura con sección de anclaje: 335 cm

Peso

- 250 kg

ZANO

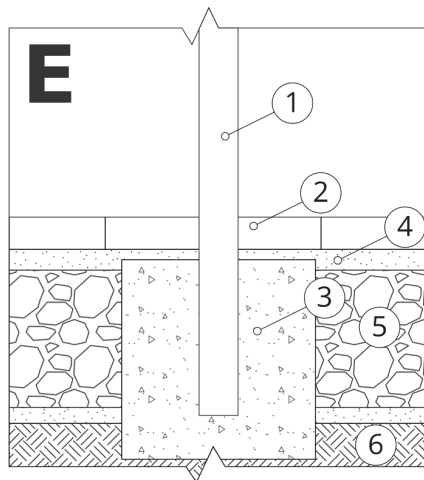


Producto:
Panel informativo Poster
Número de catálogo:
08.066
Diseñador:
Tomasz Szpytma

De acuerdo con la Ley polaca de Derechos de Autor y Derechos Conexos de 04.02.1994 (Diario Oficial Diario de Leyes n° 24, punto 83, corregido: Diario Oficial de Leyes n° 43, punto 170) y de acuerdo con la legislación de la UE sobre derechos de autor, incluidas todas las directivas y reglamentos de la UE sobre derechos de autor, la empresa Zano Mirosław Zarotynski se reserva los derechos de autor de los dibujos descripciones, modelos 3D, renders, gráficos, contenido de las ofertas, anexos a ofertas y todos los demás documentos. Su contenido es propiedad intelectual de ZANO Mirosław Zarotynski. El uso de las ideas del autor, las soluciones, la copia, la distribución de fotos gráficos o fragmentos de gráficos, textos descriptivos, con fines de lucro, sin el permiso del autor - la empresa ZANO Mirosław Zarotynski - está prohibida y constituye una infracción de los derechos de autor y es punible. infracción de los derechos de autor y es punible.

NOTA: Los dibujos no reflejan las dimensiones reales de los cimientos. Se trata únicamente de esquemas de montaje ejemplares que tienen en cuenta el tipo de anclaje y el material del sustrato al que se va a fijar el mueble.

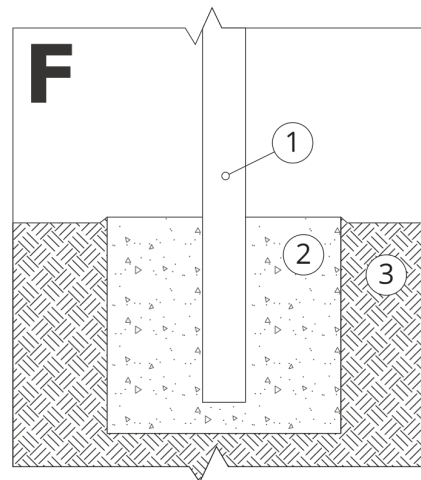
El tamaño de la cimentación depende de las condiciones de cimentación locales.



INSTALACIÓN EN PAVIMENTO CON CIMENTACIÓN

Descripción del montaje

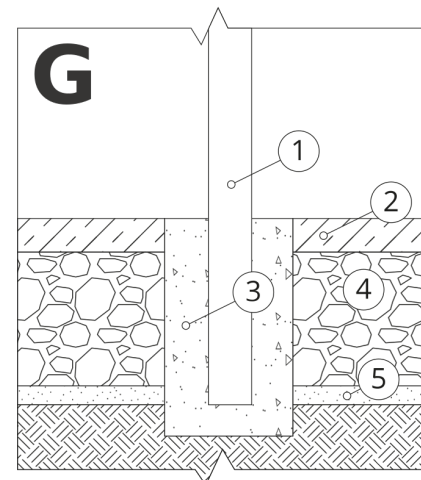
1. Producto ZANO
2. Pavimentos de piedra / pavimentos de hormigón / losas de piedra / losas de hormigón
3. Lastre de arena (aprox. 2 - 4 cm)
4. Cimentación de hormigón, clase C16/20 (superficie superior de hormigón 10 cm por debajo de la superficie de pavimentación)
5. Terrenos locales



MONTAJE EN CIMIENTOS DE HORMIGÓN

Descripción del montaje

1. Producto ZANO
2. Cimentación de hormigón, clase C16/20 (superficie superior de hormigón 10 cm por debajo de la superficie de pavimentación)
3. Terrenos locales



MONTAJE EN CIMIENTOS DE HORMIGÓN

Descripción del montaje

1. Producto ZANO
2. Superficie fija endurecida, por ejemplo, hormigón o asfalto
3. Cimentación de hormigón, clase C16/20 (superficie superior de hormigón 10 cm por debajo de la superficie de pavimentación)
4. Subestructura de áridos de piedra
5. Lastre de arena (aprox. 2 - 4 cm)
6. Terrenos locales