

## OPCIONES

---

### Método de fijación

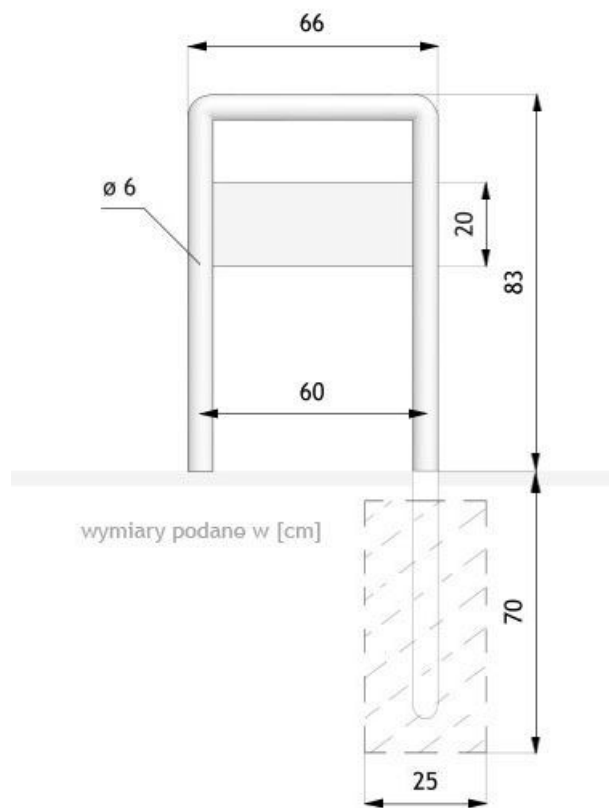
- para instalar en hormigón

## DESCRIPCIÓN

---

Soporte para bicicletas clásico Piko, fabricado en acero al carbono (pintado en cualquier color de la paleta RAL) o acero inoxidable. Este modelo es un ejemplo emblemático de la línea modern de ZANO, que se caracteriza por la sencillez, la modernidad y la estética. La versión 05.020.1 tiene la forma de una letra U invertida. En comparación con el modelo anterior 05.020, este soporte tiene una placa de acero, gracias a la cual la fijación del cuadro de la bicicleta es más rápida y sencilla. El portabicicletas Piko 05.020.1 permite la fijación simultánea de dos bicicletas. Gracias a su aspecto minimalista y moderno, el soporte ZANO se adapta bien a los edificios urbanos. Este modelo se monta al suelo con una base de hormigón.





## DATOS TÉCNICOS GENERALES

### Peso

- 14 kg

### Materiales

- chapa de acero  
- tubo de acero: 60 mm

### Dimensiones

- anchura: 66 cm  
- profundidad: 16 cm  
- altura desde la superficie del suelo: 83 cm  
- altura con sección de anclaje: 123 cm

ZANO

De acuerdo con la Ley polaca de Derechos de Autor y Derechos Conexos de 04.02.1994 (Diario Oficial Diario de Leyes nº 24, punto 83, corregido: Diario Oficial de Leyes nº 43, punto 170) y de acuerdo con la legislación de la UE sobre derechos de autor, incluidas todas las directivas y reglamentos de la UE sobre derechos de autor, la empresa Zano Mirosław Zarotynski se reserva los derechos de autor de los dibujos descripciones, modelos 3D, renders, gráficos, contenido de las ofertas, anexos a ofertas y todos los demás documentos. Su contenido es propiedad intelectual de ZANO Mirosław Zarotynski. El uso de las ideas del autor, las soluciones, la copia, la distribución de fotos gráficos o fragmentos de gráficos, textos descriptivos, con fines de lucro, sin el permiso del autor - la empresa ZANO Mirosław Zarotynski - está prohibida y constituye una infracción de los derechos de autor y es punible. infracción de los derechos de autor y es punible.

**NOTA:** Los dibujos no reflejan las dimensiones reales de los cimientos. Se trata únicamente de esquemas de montaje ejemplares que tienen en cuenta el tipo de anclaje y el material del sustrato al que se va a fijar el mueble.

El tamaño de la cimentación depende de las condiciones de cimentación locales.



### INSTALACIÓN EN PAVIMENTO CON CIMENTACIÓN

#### Descripción del montaje

1. Producto ZANO
2. Pavimentos de piedra / pavimentos de hormigón / losas de piedra / losas de hormigón
3. Lastre de arena (aprox. 2 - 4 cm)
4. Cimentación de hormigón, clase C16/20 (superficie superior de hormigón 10 cm por debajo de la superficie de pavimentación)
5. Terrenos locales



### MONTAJE EN CIMIENTOS DE HORMIGÓN

#### Descripción del montaje

1. Producto ZANO
2. Cimentación de hormigón, clase C16/20 (superficie superior de hormigón 10 cm por debajo de la superficie de pavimentación)
3. Terrenos locales



### MONTAJE EN CIMIENTOS DE HORMIGÓN

#### Descripción del montaje

1. Producto ZANO
2. Superficie fija endurecida, por ejemplo, hormigón o asfalto
3. Cimentación de hormigón, clase C16/20 (superficie superior de hormigón 10 cm por debajo de la superficie de pavimentación)
4. Subestructura de áridos de piedra
5. Lastre de arena (aprox. 2 - 4 cm)
6. Terrenos locales