

## OPCIONES

---

### Método de fijación

- para instalar en hormigón

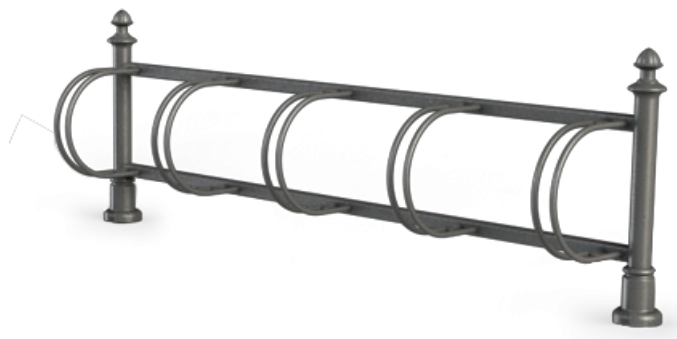
### Número de plazas para bicicletas

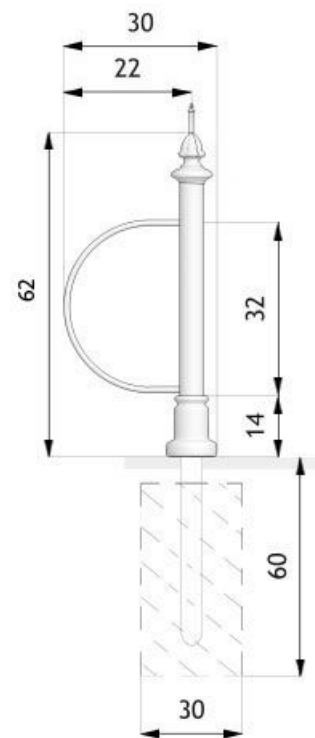
- 3
- 4
- 5
- 6
- 7

## DESCRIPCIÓN

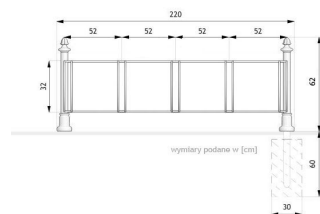
---

Clásico aparcabicicletas Decora de la línea Retro, que encaja perfectamente en los espacios donde dominan los edificios históricos. El soporte presentado está diseñado para sujetar de hasta tres a hasta siete bicicletas, según la versión seleccionada. Toda la estructura está unida al suelo con una base de hormigón. El soporte Decora 05.050 está fabricado en hierro fundido, tubos de acero, barras redondas y perfiles cerrados. El modelo se puede pedir en negro mate, grafito oscuro o en un cualquier tono de nuestra paleta RAL. La ventaja del soporte 05.050 es lo práctico del modelo. Gracias a la posibilidad de acoplar hasta siete bicicletas a un aparcabicicletas, ahorra espacio y diversifica el mobiliario urbano.





wymiary podane w [cm]



wymiary podane w [cm]

## DATOS TÉCNICOS GENERALES

### Dimensiones

- anchura: 30 cm
- longitud: 220 cm
- altura desde la superficie del suelo: 62 cm
- altura con sección de anclaje: 140 cm

### Materiales

- fundiciones de hierro
- tubos de acero
- perfiles cerrados
- barras redondas

ZANO



Producto:  
Aparcabicicletas Decora  
Número de catálogo:  
**05.050**  
Diseñador:  
Tomasz Szpytma

De acuerdo con la Ley polaca de Derechos de Autor y Derechos Conexos de 04.02.1994 (Diario Oficial Diario de Leyes n° 24, punto 83, corregido: Diario Oficial de Leyes n° 43, punto 170) y de acuerdo con la legislación de la UE sobre derechos de autor, incluidas todas las directivas y reglamentos de la UE sobre derechos de autor, la empresa Zano Mirosław Zarotynski se reserva los derechos de autor de los dibujos descripciones, modelos 3D, renders, gráficos, contenido de las ofertas, anexos a ofertas y todos los demás documentos. Su contenido es propiedad intelectual de ZANO Mirosław Zarotynski. El uso de las ideas del autor, las soluciones, la copia, la distribución de fotos gráficos o fragmentos de gráficos, textos descriptivos, con fines de lucro, sin el permiso del autor - la empresa ZANO Mirosław Zarotynski - está prohibida y constituye una infracción de los derechos de autor y es punible. infracción de los derechos de autor y es punible.

**NOTA:** Los dibujos no reflejan las dimensiones reales de los cimientos. Se trata únicamente de esquemas de montaje ejemplares que tienen en cuenta el tipo de anclaje y el material del sustrato al que se va a fijar el mueble.

El tamaño de la cimentación depende de las condiciones de cimentación locales.



### INSTALACIÓN EN PAVIMENTO CON CIMENTACIÓN

#### Descripción del montaje

1. Producto ZANO
2. Pavimentos de piedra / pavimentos de hormigón / losas de piedra / losas de hormigón
3. Lastre de arena (aprox. 2 - 4 cm)
4. Cimentación de hormigón, clase C16/20 (superficie superior de hormigón 10 cm por debajo de la superficie de pavimentación)
5. Terrenos locales



### MONTAJE EN CIMIENTOS DE HORMIGÓN

#### Descripción del montaje

1. Producto ZANO
2. Cimentación de hormigón, clase C16/20 (superficie superior de hormigón 10 cm por debajo de la superficie de pavimentación)
3. Terrenos locales



### MONTAJE EN CIMIENTOS DE HORMIGÓN

#### Descripción del montaje

1. Producto ZANO
2. Superficie fija endurecida, por ejemplo, hormigón o asfalto
3. Cimentación de hormigón, clase C16/20 (superficie superior de hormigón 10 cm por debajo de la superficie de pavimentación)
4. Subestructura de áridos de piedra
5. Lastre de arena (aprox. 2 - 4 cm)
6. Terrenos locales