



OPCIONES

Método de fijación

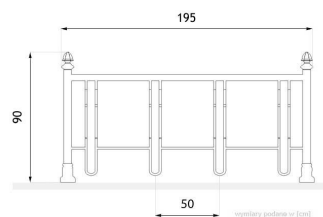
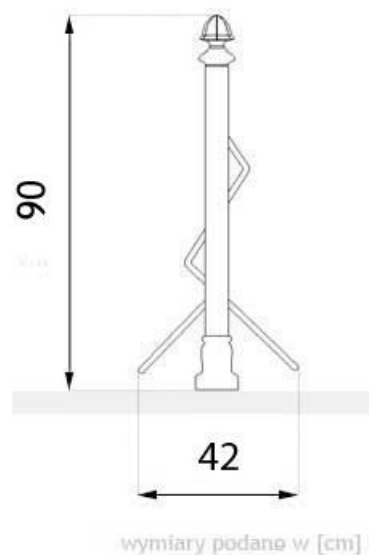
- para instalar en hormigón

Número de plazas para bicicletas

- 3
- 4
- 5
- 6
- 7

DESCRIPCIÓN

Otro modelo de la serie Retro, que enriquece y diversifica la arquitectura urbana histórica. Se distingue por un diseño original y ricas decoraciones. Además de la estética, muy importante en el caso del mobiliario urbano, lo práctico es una ventaja indiscutible del modelo Classic 05.056. Su diseño especial te permite asegurar la parte delantera de la bicicleta en posición vertical. El aparcabicicletas Classic es extremadamente espacioso. Te permitirá aparcar de tres a siete bicicletas. Este soporte está hecho de acero al carbono, hierro fundido y tubos de acero. Es posible pintar toda la estructura en cualquier color de la paleta RAL.



DATOS TÉCNICOS GENERALES

Peso

- 30 kg

Materiales

- fundiciones de hierro
- tubos de acero
- barras redondas

Dimensiones

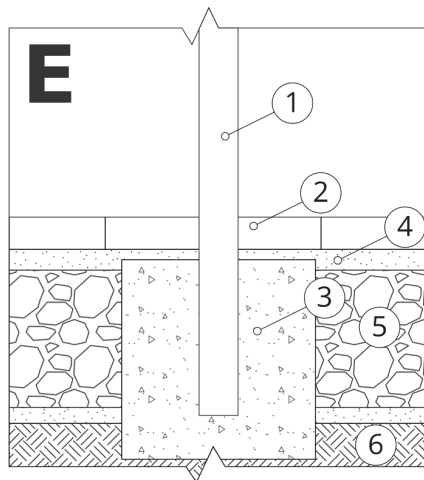
- anchura: 42 cm
- longitud: 195 cm
- altura desde la superficie del suelo: 90 cm
- altura con sección de anclaje: 150 cm

ZANO

De acuerdo con la Ley polaca de Derechos de Autor y Derechos Conexos de 04.02.1994 (Diario Oficial Diario de Leyes n° 24, punto 83, corregido: Diario Oficial de Leyes n° 43, punto 170) y de acuerdo con la legislación de la UE sobre derechos de autor, incluidas todas las directivas y reglamentos de la UE sobre derechos de autor, la empresa Zano Mirosław Zarotynski se reserva los derechos de autor de los dibujos descriptivos, modelos 3D, renders, gráficos, contenido de las ofertas, anexos a ofertas y todos los demás documentos. Su contenido es propiedad intelectual de ZANO Mirosław Zarotynski. El uso de las ideas del autor, las soluciones, la copia, la distribución de fotos gráficos o fragmentos de gráficos, textos descriptivos, con fines de lucro, sin el permiso del autor - la empresa ZANO Mirosław Zarotynski - está prohibida y constituye una infracción de los derechos de autor y es punible. infracción de los derechos de autor y es punible.

NOTA: Los dibujos no reflejan las dimensiones reales de los cimientos. Se trata únicamente de esquemas de montaje ejemplares que tienen en cuenta el tipo de anclaje y el material del sustrato al que se va a fijar el mueble.

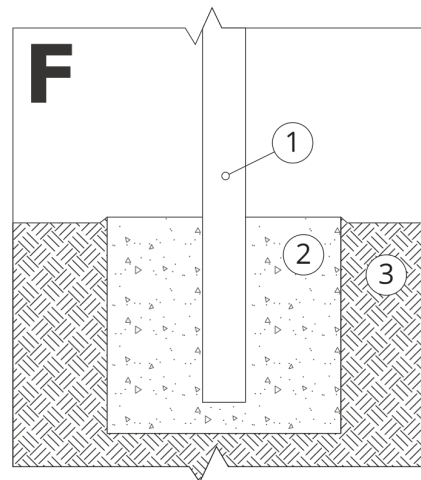
El tamaño de la cimentación depende de las condiciones de cimentación locales.



INSTALACIÓN EN PAVIMENTO CON CIMENTACIÓN

Descripción del montaje

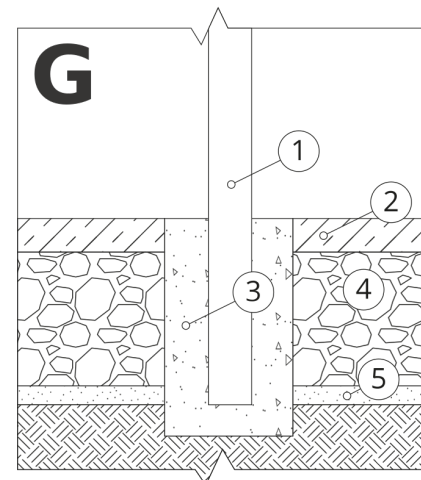
1. Producto ZANO
2. Pavimentos de piedra / pavimentos de hormigón / losas de piedra / losas de hormigón
3. Lastre de arena (aprox. 2 - 4 cm)
4. Cimentación de hormigón, clase C16/20 (superficie superior de hormigón 10 cm por debajo de la superficie de pavimentación)
5. Terrenos locales



MONTAJE EN CIMIENTOS DE HORMIGÓN

Descripción del montaje

1. Producto ZANO
2. Cimentación de hormigón, clase C16/20 (superficie superior de hormigón 10 cm por debajo de la superficie de pavimentación)
3. Terrenos locales



MONTAJE EN CIMIENTOS DE HORMIGÓN

Descripción del montaje

1. Producto ZANO
2. Superficie fija endurecida, por ejemplo, hormigón o asfalto
3. Cimentación de hormigón, clase C16/20 (superficie superior de hormigón 10 cm por debajo de la superficie de pavimentación)
4. Subestructura de áridos de piedra
5. Lastre de arena (aprox. 2 - 4 cm)
6. Terrenos locales