



OPCIONES

Método de fijación

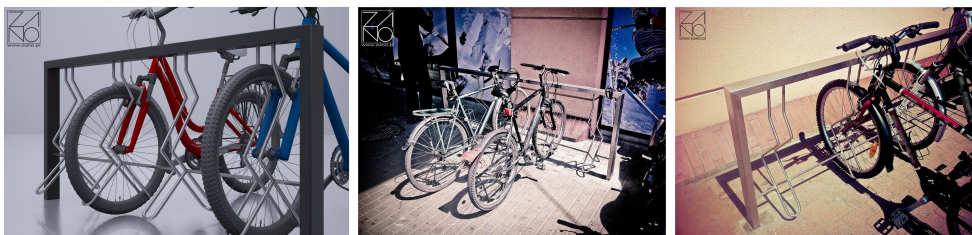
- para instalar en hormigón

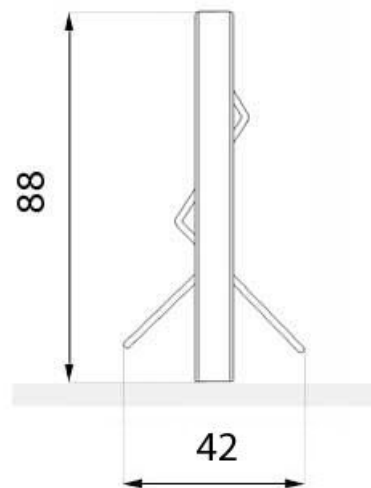
Número de plazas para bicicletas

- 3
- 4
- 5
- 6
- 7

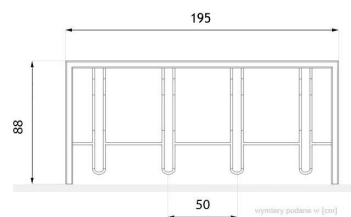
DESCRIPCIÓN

Este anclaje para bicicletas es una de nuestras muchas ofertas modernas de estacionamiento de bicicletas. Se caracteriza por un diseño geométrico, lo que lo convierte en un soporte que se integra a la perfección con la arquitectura moderna. Está hecho de perfiles y varillas de acero: tanto en acero al carbono como en acero inoxidable. Te permite aparcar de hasta tres a hasta siete bicicletas, según la opción seleccionada. El soporte presentado le permite asegurar la bicicleta anclando la rueda delantera de la bicicleta.





wymiary podane w [cm]



wymiary podane w [cm]

DATOS TÉCNICOS GENERALES

Peso

- 57 kg

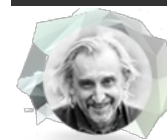
Materiales

- perfiles de acero
- barras de acero

Dimensiones

- anchura: 42 cm
- longitud: 195 cm
- altura desde la superficie del suelo: 88 cm
- altura con sección de anclaje: 148 cm

ZANO

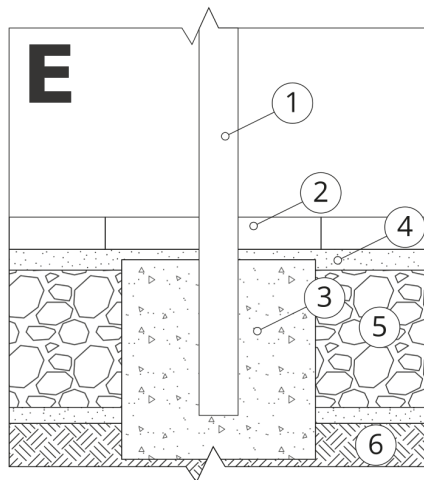


Producto:
Aparcabicicletas Kaskada
Número de catálogo:
05.056.2
Diseñador:
Tomasz Szpytma

De acuerdo con la Ley polaca de Derechos de Autor y Derechos Conexos de 04.02.1994 (Diario Oficial Diario de Leyes n° 24, punto 83, corregido: Diario Oficial de Leyes n° 43, punto 170) y de acuerdo con la legislación de la UE sobre derechos de autor, incluidas todas las directivas y reglamentos de la UE sobre derechos de autor, la empresa Zano Mirosław Zarotynski se reserva los derechos de autor de los dibujos descripciones, modelos 3D, renders, gráficos, contenido de las ofertas, anexos a ofertas y todos los demás documentos. Su contenido es propiedad intelectual de ZANO Mirosław Zarotynski. El uso de las ideas del autor, las soluciones, la copia, la distribución de fotos gráficos o fragmentos de gráficos, textos descriptivos, con fines de lucro, sin el permiso del autor - la empresa ZANO Mirosław Zarotynski - está prohibida y constituye una infracción de los derechos de autor y es punible. infracción de los derechos de autor y es punible.

NOTA: Los dibujos no reflejan las dimensiones reales de los cimientos. Se trata únicamente de esquemas de montaje ejemplares que tienen en cuenta el tipo de anclaje y el material del sustrato al que se va a fijar el mueble.

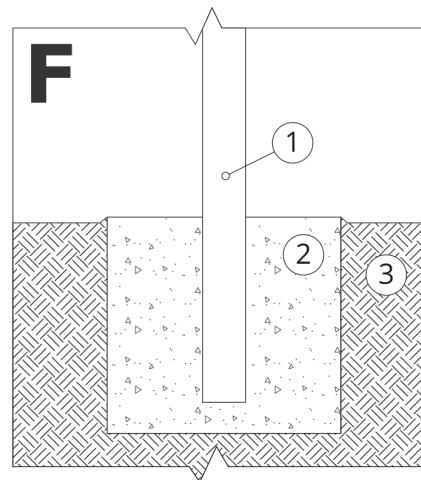
El tamaño de la cimentación depende de las condiciones de cimentación locales.



INSTALACIÓN EN PAVIMENTO CON CIMENTACIÓN

Descripción del montaje

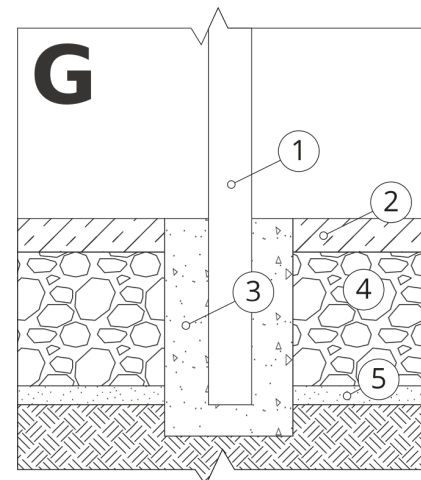
1. Producto ZANO
2. Pavimentos de piedra / pavimentos de hormigón / losas de piedra / losas de hormigón
3. Lastre de arena (aprox. 2 - 4 cm)
4. Cimentación de hormigón, clase C16/20 (superficie superior de hormigón 10 cm por debajo de la superficie de pavimentación)
5. Terrenos locales



MONTAJE EN CIMIENTOS DE HORMIGÓN

Descripción del montaje

1. Producto ZANO
2. Cimentación de hormigón, clase C16/20 (superficie superior de hormigón 10 cm por debajo de la superficie de pavimentación)
3. Terrenos locales



MONTAJE EN CIMIENTOS DE HORMIGÓN

Descripción del montaje

1. Producto ZANO
2. Superficie fija endurecida, por ejemplo, hormigón o asfalto
3. Cimentación de hormigón, clase C16/20 (superficie superior de hormigón 10 cm por debajo de la superficie de pavimentación)
4. Subestructura de áridos de piedra
5. Lastre de arena (aprox. 2 - 4 cm)
6. Terrenos locales