



OPCIONES

Método de fijación

- para instalar en hormigón
- poste fijo
- extraíble

Anillo para la fijación de la cadena

- sin
- montaje de 1 cadena (doble cara)
- montaje de 1 cadena (final)
- fijación de 2 cadenas (doble cara)
- fijación de 2 cadenas (final)

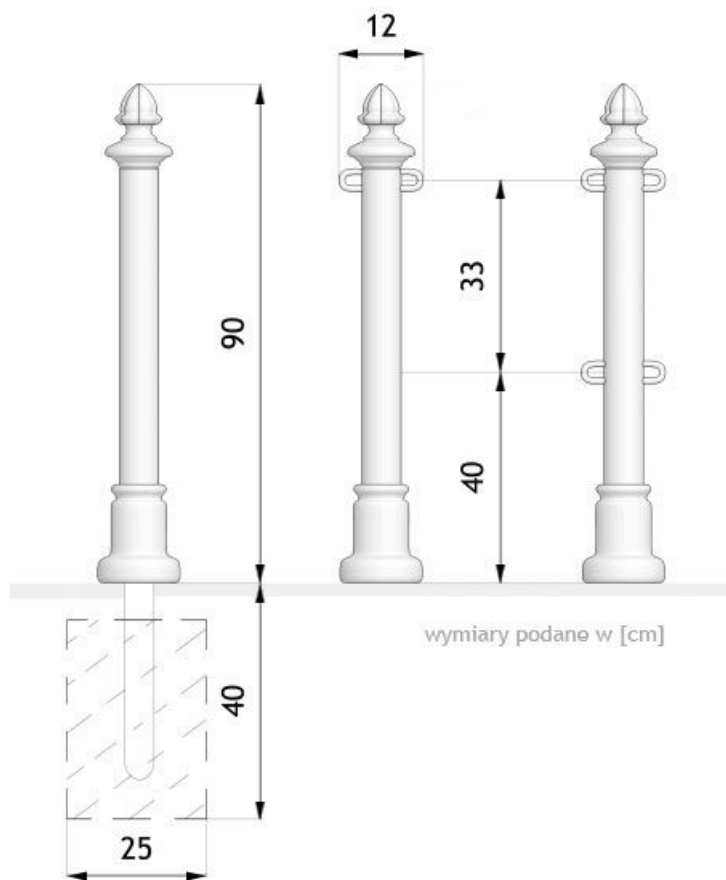
Soportes para vallas

- de una sola cara
- doble cara
- ninguno

DESCRIPCIÓN

El poste 02.055 está disponible en dos opciones de montaje. Puede instalarse de forma permanente con cimentación de hormigón o de forma desmontable, que consiste en colocar la estructura en un cilindro montado en el suelo. Luego, todo se asegura con una llave. El bolardo presentado será perfecto como barrera de estacionamiento. La ventaja del poste 02.055 es la posibilidad de instalar porta cadenas adicionales.





DATOS TÉCNICOS GENERALES

Peso

- 14 kg

Materiales

- hierro fundido
- tubo de acero: 60 mm

Dimensiones

- altura desde la superficie del suelo: 90 cm
- altura con sección de anclaje: 130 cm

ZANO



Producto: Bolardo Giorno

Número de catálogo:

01.055

Diseñador:

Tomasz Szpytma

De acuerdo con la Ley polaca de Derechos de Autor y Derechos Conexos de 04.02.1994 (Diario Oficial Diario de Leyes nº 24, punto 83, corregido: Diario Oficial de Leyes nº 43, punto 170) y de acuerdo con la legislación de la UE sobre derechos de autor, incluidas todas las directivas y reglamentos de la UE sobre derechos de autor, la empresa Zano Mirosław Zarotynski se reserva los derechos de autor de los dibujos descripciones, modelos 3D, renders, gráficos, contenido de las ofertas, anexos a ofertas y todos los demás documentos. Su contenido es propiedad intelectual de ZANO Mirosław Zarotynski. El uso de las ideas del autor, las soluciones, la copia, la distribución de fotos gráficos o fragmentos de gráficos, textos descriptivos, con fines de lucro, sin el permiso del autor - la empresa ZANO Mirosław Zarotynski - está prohibida y constituye una infracción de los derechos de autor y es punible. infracción de los derechos de autor y es punible.

NOTA: Los dibujos no reflejan las dimensiones reales de los cimientos. Se trata únicamente de esquemas de montaje ejemplares que tienen en cuenta el tipo de anclaje y el material del sustrato al que se va a fijar el mueble.

El tamaño de la cimentación depende de las condiciones de cimentación locales.



INSTALACIÓN EN PAVIMENTO CON CIMENTACIÓN

Descripción del montaje

1. Producto ZANO
2. Pavimentos de piedra / pavimentos de hormigón / losas de piedra / losas de hormigón
3. Lastre de arena (aprox. 2 - 4 cm)
4. Cimentación de hormigón, clase C16/20 (superficie superior de hormigón 10 cm por debajo de la superficie de pavimentación)
5. Terrenos locales



MONTAJE EN CIMIENTOS DE HORMIGÓN

Descripción del montaje

1. Producto ZANO
2. Cimentación de hormigón, clase C16/20 (superficie superior de hormigón 10 cm por debajo de la superficie de pavimentación)
3. Terrenos locales



MONTAJE EN CIMIENTOS DE HORMIGÓN

Descripción del montaje

1. Producto ZANO
2. Superficie fija endurecida, por ejemplo, hormigón o asfalto
3. Cimentación de hormigón, clase C16/20 (superficie superior de hormigón 10 cm por debajo de la superficie de pavimentación)
4. Subestructura de áridos de piedra
5. Lastre de arena (aprox. 2 - 4 cm)
6. Terrenos locales