

## OPCIONES

---

### Método de fijación

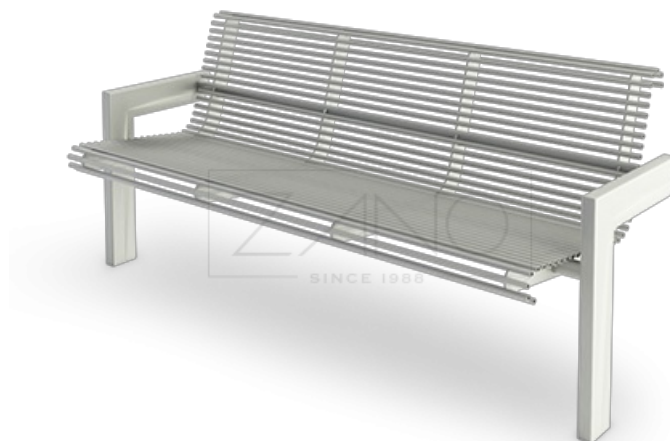
- para instalar en hormigón

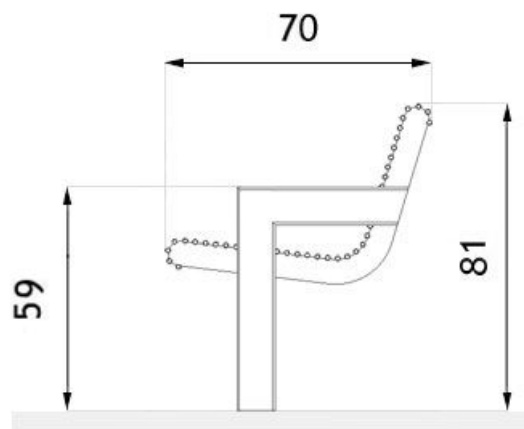
## DESCRIPCIÓN

---

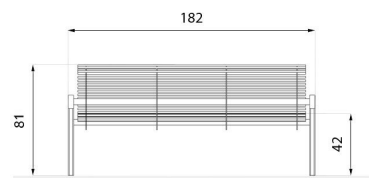
El diseño moderno del banco y el uso de perfiles de acero inoxidable muy duraderos convierten al banco Aura en un modelo único en nuestro catálogo.

Hecho completamente del acero inoxidable 304 es resistente a los efectos del uso externo permanente, así como a la corrosión. Durante el diseño del banco Aura, se prestó especial atención a la ergonomía del asiento, así como al respaldo que garantiza la posición correcta para sentarse. El Aura se monta en el suelo cubriendo con hormigón las piernas. Este banco urbano moderno e innovador será un complemento perfecto para los espacios públicos contemporáneos.





wymiary podane w [cm]



wymiary podane w [cm]

## DATOS TÉCNICOS GENERALES

### Peso

- 76 kg

### Materiales

- Acero inoxidable

### Dimensiones

- anchura: 182 cm
- profundidad: 70 cm
- altura con sección de anclaje: 121 cm
- altura del asiento: 45 cm
- altura desde el nivel del suelo: 81 cm

ZANO



*M. Welmiński*

Producto: Banco Aura

Número de catálogo:

**02.023**

Diseñador:

Mateusz Welmiński

De acuerdo con la Ley polaca de Derechos de Autor y Derechos Conexos de 04.02.1994 (Diario Oficial Diario de Leyes n° 24, punto 83, corregido: Diario Oficial de Leyes n° 43, punto 170) y de acuerdo con la legislación de la UE sobre derechos de autor, incluidas todas las directivas y reglamentos de la UE sobre derechos de autor, la empresa Zano Mirosław Zarotynski se reserva los derechos de autor de los dibujos descripciones, modelos 3D, renders, gráficos, contenido de las ofertas, anexos a ofertas y todos los demás documentos. Su contenido es propiedad intelectual de ZANO Mirosław Zarotynski. El uso de las ideas del autor, las soluciones, la copia, la distribución de fotos gráficos o fragmentos de gráficos, textos descriptivos, con fines de lucro, sin el permiso del autor - la empresa ZANO Mirosław Zarotynski - está prohibida y constituye una infracción de los derechos de autor y es punible. infracción de los derechos de autor y es punible.

**NOTA:** Los dibujos no reflejan las dimensiones reales de los cimientos. Se trata únicamente de esquemas de montaje ejemplares que tienen en cuenta el tipo de anclaje y el material del sustrato al que se va a fijar el mueble.

El tamaño de la cimentación depende de las condiciones de cimentación locales.



### INSTALACIÓN EN PAVIMENTO CON CIMENTACIÓN

#### Descripción del montaje

1. Producto ZANO
2. Pavimentos de piedra / pavimentos de hormigón / losas de piedra / losas de hormigón
3. Lastre de arena (aprox. 2 - 4 cm)
4. Cimentación de hormigón, clase C16/20 (superficie superior de hormigón 10 cm por debajo de la superficie de pavimentación)
5. Terrenos locales



### MONTAJE EN CIMIENTOS DE HORMIGÓN

#### Descripción del montaje

1. Producto ZANO
2. Cimentación de hormigón, clase C16/20 (superficie superior de hormigón 10 cm por debajo de la superficie de pavimentación)
3. Terrenos locales



### MONTAJE EN CIMIENTOS DE HORMIGÓN

#### Descripción del montaje

1. Producto ZANO
2. Superficie fija endurecida, por ejemplo, hormigón o asfalto
3. Cimentación de hormigón, clase C16/20 (superficie superior de hormigón 10 cm por debajo de la superficie de pavimentación)
4. Subestructura de áridos de piedra
5. Lastre de arena (aprox. 2 - 4 cm)
6. Terrenos locales