

OPCIONES

Asiento y respaldo

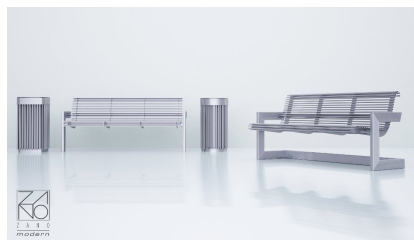
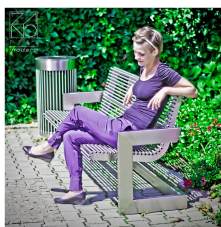
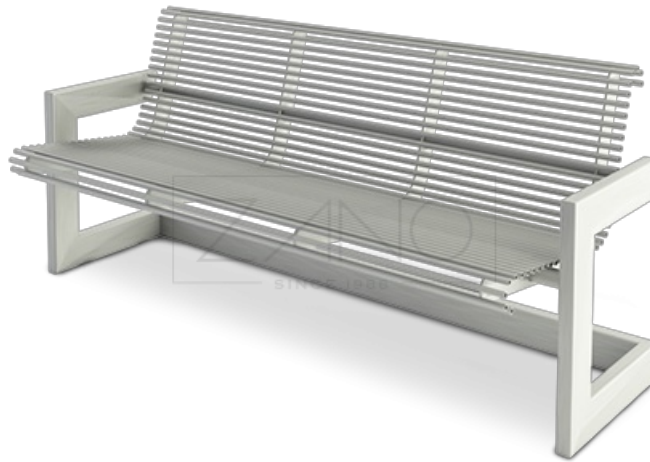
- acero inoxidable

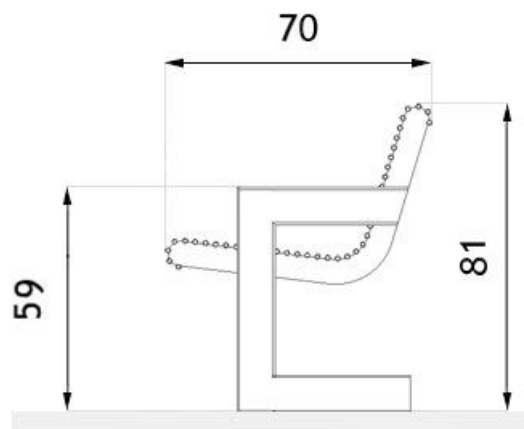
Método de fijación

- para atornillar

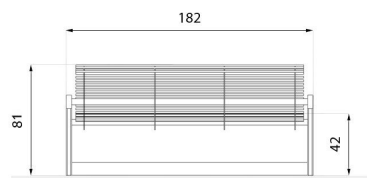
DESCRIPCIÓN

El modelo Aura modernizado, con la misma forma contorneada y el uso de perfiles de acero inoxidable duraderos. El banco sigue siendo un producto "libre de mantenimiento", listo para su uso. Al mismo tiempo, es aún más fácil de montar, ya que la estructura se ha mejorado al unir dos patas de acero, dando a la base una forma de C. Gracias a esto, el banco tiene una forma más hogareña, que recuerda a los sillones modernos, mientras que el método de montaje ha cambiado. No necesita unir sus piernas a la base de hormigon, pero puede instalar todo usando tacos de expansión. Se presta especial atención al uso de pequeños tubos de acero en lugar de tablas como asiento y respaldo. El diseño moderno y la construcción de acero son agradables a la vista y lo convierten en uno de los puntos más brillantes del catálogo ZANO.





wymiary podane w [cm]



wymiary podane w [cm]

DATOS TÉCNICOS GENERALES

Peso

- 88 kg

Materiales

- acero inoxidable: color natural

Dimensiones

- anchura: 182 cm

- altura: 81 cm

- profundidad: 71 cm

- altura del asiento: 45 cm

ZANO



M. Welmiński

Producto: Banco Aura

Número de catálogo:

02.023.1

Diseñador:

Mateusz Welmiński

De acuerdo con la Ley polaca de Derechos de Autor y Derechos Conexos de 04.02.1994 (Diario Oficial Diario de Leyes nº 24, punto 83, corregido: Diario Oficial de Leyes nº 43, punto 170) y de acuerdo con la legislación de la UE sobre derechos de autor, incluidas todas las directivas y reglamentos de la UE sobre derechos de autor, la empresa Zano Mirosław Zarotynski se reserva los derechos de autor de los dibujos descripciones, modelos 3D, renders, gráficos, contenido de las ofertas, anexos a ofertas y todos los demás documentos. Su contenido es propiedad intelectual de ZANO Mirosław Zarotynski. El uso de las ideas del autor, las soluciones, la copia, la distribución de fotos gráficos o fragmentos de gráficos, textos descriptivos, con fines de lucro, sin el permiso del autor - la empresa ZANO Mirosław Zarotynski - está prohibida y constituye una infracción de los derechos de autor y es punible. infracción de los derechos de autor y es punible.

NOTA: Los dibujos no reflejan las dimensiones reales de los cimientos. Se trata únicamente de esquemas de montaje ejemplares que tienen en cuenta el tipo de anclaje y el material del sustrato al que se va a fijar el mueble.

El tamaño de la cimentación depende de las condiciones de cimentación locales.



INSTALACIÓN EN PAVIMENTO CON CIMENTACIÓN

Descripción del montaje

1. Producto ZANO
2. Fijación rápida o anclaje químico
3. Pavimentos de piedra / pavimentos de hormigón / losas de piedra / losas de hormigón
4. Lastre de arena (aprox. 2 - 4 cm)
5. Subestructura de áridos de piedra
6. Cimentación de hormigón, clase C16/20 (superficie superior de hormigón 10 cm por debajo de la superficie de pavimentación)
7. Terrenos locales



INSTALACIÓN HASTA EL PAVIMENTO

Descripción del montaje

1. Producto ZANO
2. Fijación rápida o anclaje químico
3. Pavimentos de piedra / pavimentos de hormigón / losas de piedra / losas de hormigón
4. Lastre de arena (aprox. 2 - 4 cm)
5. Subestructura de áridos de piedra
6. Terrenos locales



MONTAJE EN HORMIGÓN / ASFALTO

Descripción del montaje

1. Producto ZANO
2. Fijación rápida o anclaje químico
3. Superficie fija endurecida, por ejemplo, hormigón o asfalto
4. Cimentación de hormigón, clase C16/20 (superficie superior de hormigón 10 cm por debajo de la superficie de pavimentación)
5. Subestructura de áridos de piedra
6. Lastre de arena (aprox. 2 - 4 cm)
7. Terrenos locales



MONTAJE EN CIMENTOS DE HORMIGÓN

Descripción del montaje

1. Producto ZANO
2. Fijación rápida o anclaje químico
3. Cimentación de hormigón, clase C16/20 (superficie superior de hormigón 10 cm por debajo de la superficie de pavimentación)
4. Terrenos locales