

OPCIONES

Caja

- madera blanda
- madera dura de origen europeo
- madera dura (acabado al aceite)
- madera exótica de primera calidad

Método de fijación

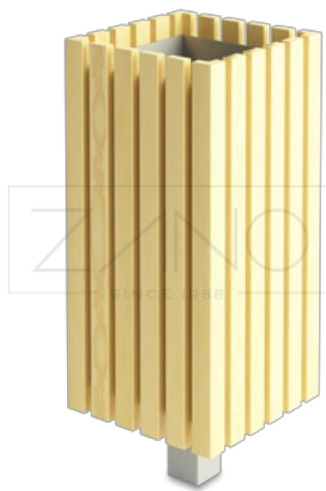
- para instalar en hormigón

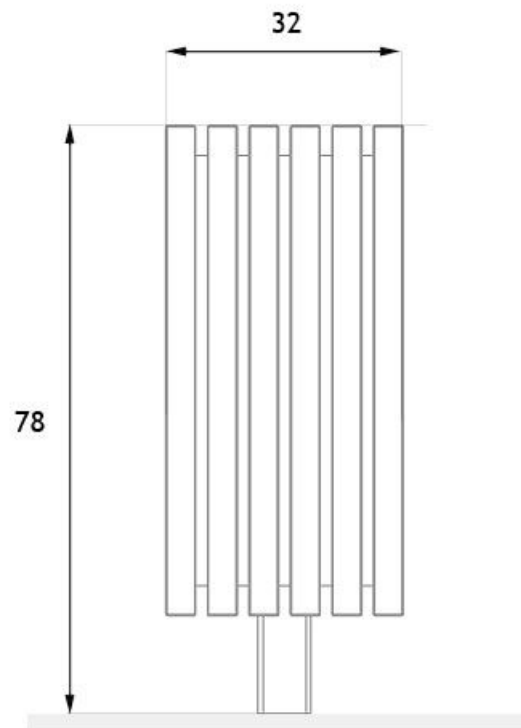
Inserción

- inserto de acero galvanizado

DESCRIPCIÓN

Onis 03.058 es un clásico cubo de basura cuadrado hecho de acero inoxidable sobre un poste. La estructura metálica principal está cubierta con listones de madera. El conjunto se complementa con una cubeta extraíble hecha de chapa galvanizada (también es posible usar bolsas de basura). La canasta Onis se monta en el suelo hormigonado fijando el poste a la base. La papelera presentada es un modelo que representa los clásicos universales del mobiliario urbano.





wymiary podane w [cm]

DATOS TÉCNICOS GENERALES

Peso

- 30 kg

Dimensiones

- anchura: 32 cm
- altura: 78 cm

Capacidad

- capacidad: 60 l

Materiales

- inserto de chapa galvanizada
- perfiles de acero
- tabloncillos de madera

ZANO



M. Welmiński

Producto: Papierera Onis

Número de catálogo:

03.058

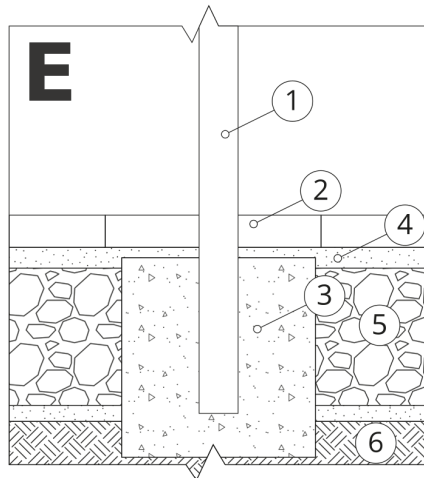
Diseñador:

Mateusz Welmiński

De acuerdo con la Ley polaca de Derechos de Autor y Derechos Conexos de 04.02.1994 (Diario Oficial Diario de Leyes nº 24, punto 83, corregido: Diario Oficial de Leyes nº 43, punto 170) y de acuerdo con la legislación de la UE sobre derechos de autor, incluidas todas las directivas y reglamentos de la UE sobre derechos de autor, la empresa Zano Mirosław Zarotynski se reserva los derechos de autor de los dibujos descripciones, modelos 3D, renders, gráficos, contenido de las ofertas, anexos a ofertas y todos los demás documentos. Su contenido es propiedad intelectual de ZANO Mirosław Zarotynski. El uso de las ideas del autor, las soluciones, la copia, la distribución de fotos gráficos o fragmentos de gráficos, textos descriptivos, con fines de lucro, sin el permiso del autor - la empresa ZANO Mirosław Zarotynski - está prohibida y constituye una infracción de los derechos de autor y es punible. infracción de los derechos de autor y es punible.

NOTA: Los dibujos no reflejan las dimensiones reales de los cimientos. Se trata únicamente de esquemas de montaje ejemplares que tienen en cuenta el tipo de anclaje y el material del sustrato al que se va a fijar el mueble.

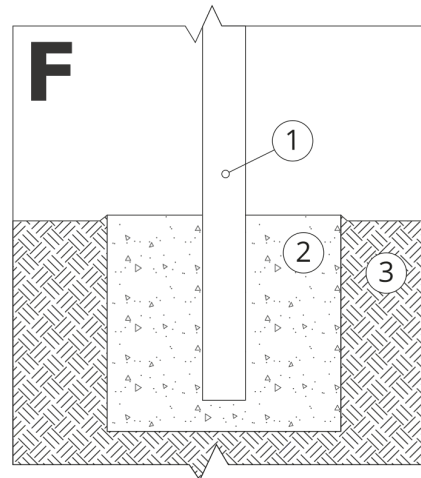
El tamaño de la cimentación depende de las condiciones de cimentación locales.



INSTALACIÓN EN PAVIMENTO CON CIMENTACIÓN

Descripción del montaje

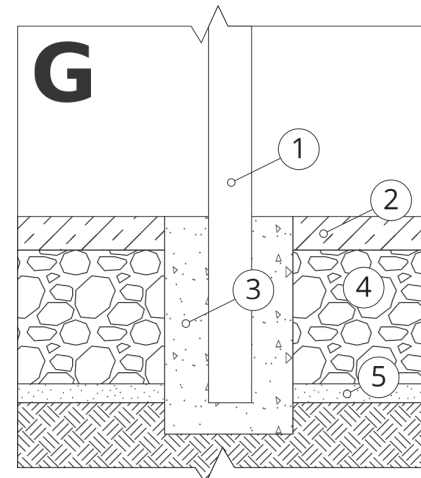
1. Producto ZANO
2. Pavimentos de piedra / pavimentos de hormigón / losas de piedra / losas de hormigón
3. Lastre de arena (aprox. 2 - 4 cm)
4. Cimentación de hormigón, clase C16/20 (superficie superior de hormigón 10 cm por debajo de la superficie de pavimentación)
5. Terrenos locales



MONTAJE EN CIMIENTOS DE HORMIGÓN

Descripción del montaje

1. Producto ZANO
2. Cimentación de hormigón, clase C16/20 (superficie superior de hormigón 10 cm por debajo de la superficie de pavimentación)
3. Terrenos locales



MONTAJE EN CIMIENTOS DE HORMIGÓN

Descripción del montaje

1. Producto ZANO
2. Superficie fija endurecida, por ejemplo, hormigón o asfalto
3. Cimentación de hormigón, clase C16/20 (superficie superior de hormigón 10 cm por debajo de la superficie de pavimentación)
4. Subestructura de áridos de piedra
5. Lastre de arena (aprox. 2 - 4 cm)
6. Terrenos locales