

OPCIONES

Método de fijación

- para instalar en hormigón

Anillo para la fijación de la cadena

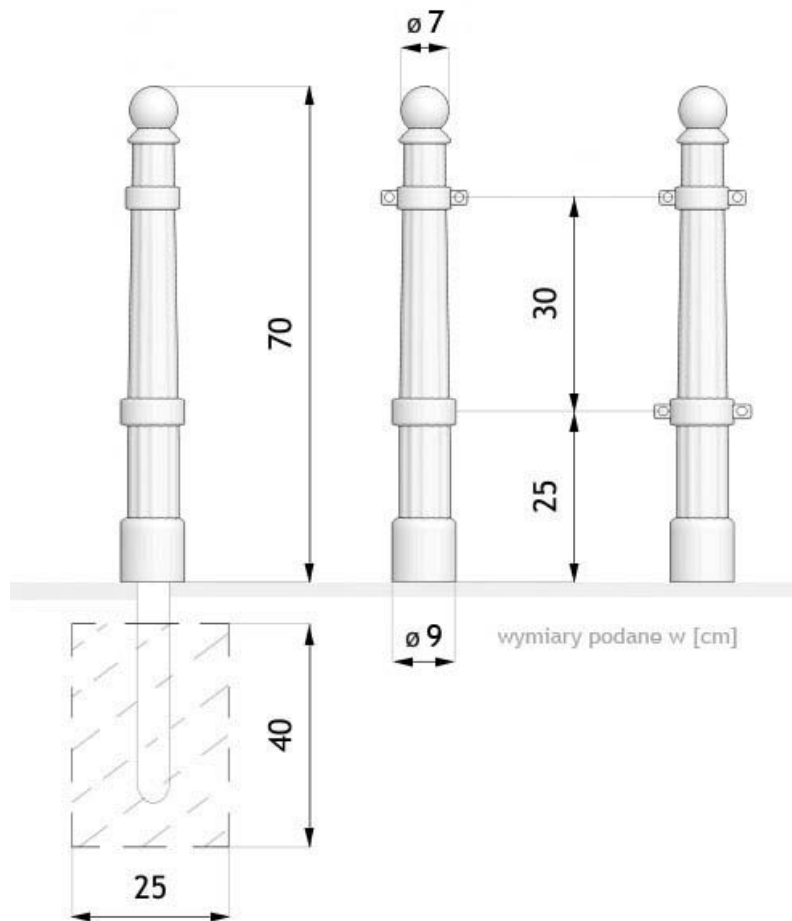
- sin
- montaje de 1 cadena (doble cara)
- montaje de 1 cadena (final)
- fijación de 2 cadenas (doble cara)
- fijación de 2 cadenas (final)

Soportes para vallas

- de una sola cara
- doble cara
- ninguno

DESCRIPCIÓN

Modelo de poste Forte original, que sorprende por su interesante diseño y acabado. Totalmente de hierro fundido, encaja perfectamente en el estilo retro, gracias al cual se adapta a todos los lugares con edificios históricos. Un ejemplo es el parque Planty en Cracovia. El modelo presentado se fija al suelo con una base de hormigón. Puede venir en tres variantes: sin orejas, como un objeto independiente (por ejemplo, un poste de barrera), con un asa para atar una cadena o con dos asas para unir dos cadenas. También es posible montar barras planas en lugar de cadenas. El poste 01.058 no es alto, tiene 70 cm de altura. Gracias a esto, se puede utilizar como barrera decorativa para zonas verdes. El bolardo presentado se puede pintar en cualquier color de la paleta RAL. También está disponible en tres variedades básicas: negro mate, grafito oscuro y verde oscuro. Su indudable ventaja es su atractivo precio.



DATOS TÉCNICOS GENERALES

Materiales

- hierro fundido

Dimensiones

- altura desde la superficie del suelo: 70 cm

- altura con sección de anclaje: 140 cm

ZANO



Producto: Bolardo Forte

Número de catálogo:

01.058

Diseñador:

Tomasz Szpytma

De acuerdo con la Ley polaca de Derechos de Autor y Derechos Conexos de 04.02.1994 (Diario Oficial Diario de Leyes n° 24, punto 83, corregido: Diario Oficial de Leyes n° 43, punto 170) y de acuerdo con la legislación de la UE sobre derechos de autor, incluidas todas las directivas y reglamentos de la UE sobre derechos de autor, la empresa Zano Mirosław Zarotynski se reserva los derechos de autor de los dibujos descripciones, modelos 3D, renders, gráficos, contenido de las ofertas, anexos a ofertas y todos los demás documentos. Su contenido es propiedad intelectual de ZANO Mirosław Zarotynski. El uso de las ideas del autor, las soluciones, la copia, la distribución de fotos gráficos o fragmentos de gráficos, textos descriptivos, con fines de lucro, sin el permiso del autor - la empresa ZANO Mirosław Zarotynski - está prohibida y constituye una infracción de los derechos de autor y es punible. infracción de los derechos de autor y es punible.

NOTA: Los dibujos no reflejan las dimensiones reales de los cimientos. Se trata únicamente de esquemas de montaje ejemplares que tienen en cuenta el tipo de anclaje y el material del sustrato al que se va a fijar el mueble.

El tamaño de la cimentación depende de las condiciones de cimentación locales.



INSTALACIÓN EN PAVIMENTO CON CIMENTACIÓN

Descripción del montaje

1. Producto ZANO
2. Pavimentos de piedra / pavimentos de hormigón / losas de piedra / losas de hormigón
3. Lastre de arena (aprox. 2 - 4 cm)
4. Cimentación de hormigón, clase C16/20 (superficie superior de hormigón 10 cm por debajo de la superficie de pavimentación)
5. Terrenos locales



MONTAJE EN CIMIENTOS DE HORMIGÓN

Descripción del montaje

1. Producto ZANO
2. Cimentación de hormigón, clase C16/20 (superficie superior de hormigón 10 cm por debajo de la superficie de pavimentación)
3. Terrenos locales



MONTAJE EN CIMIENTOS DE HORMIGÓN

Descripción del montaje

1. Producto ZANO
2. Superficie fija endurecida, por ejemplo, hormigón o asfalto
3. Cimentación de hormigón, clase C16/20 (superficie superior de hormigón 10 cm por debajo de la superficie de pavimentación)
4. Subestructura de áridos de piedra
5. Lastre de arena (aprox. 2 - 4 cm)
6. Terrenos locales