



OPCIONES

Método de fijación

- para instalar en hormigón

Anillo para la fijación de la cadena

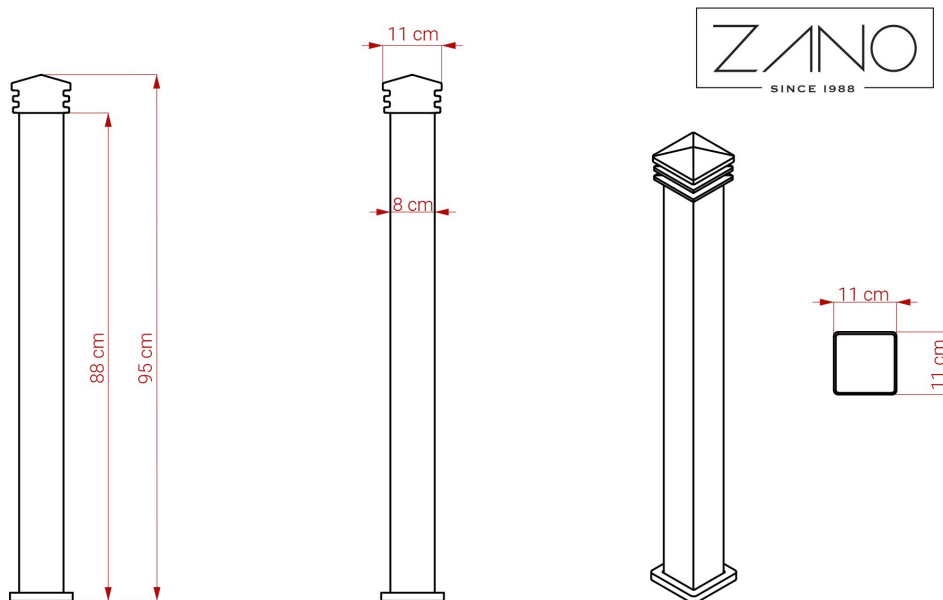
- sin
- montaje de 1 cadena (doble cara)
- montaje de 1 cadena (final)
- fijación de 2 cadenas (doble cara)
- fijación de 2 cadenas (final)

Soportes para vallas

- de una sola cara
- doble cara
- ninguno

DESCRIPCIÓN

Ting 01.084 es un modelo de poste moderno de la serie Modern, que combina con edificios urbanos contemporáneos. Fabricado en acero al carbono, de forma cuadrada con acabado en hierro fundido. Un perfil de acero de 80 milímetros de ancho se utiliza como poste principal. La altura del modelo es de 95 centímetros. Se fija con una base de hormigón y, como cualquier producto fabricado en acero al carbono, se puede pintar en cualquier color de la paleta RAL. Ting 01.084 se caracteriza por un diseño moderno y un precio atractivo. Se puede utilizar como barrera o poste de estacionamiento, especialmente en edificios modernos o centros comerciales.



DATOS TÉCNICOS GENERALES

Materiales

- hierro fundido
- perfil de acero: 80 mm

Dimensiones

- altura desde la superficie del suelo: 95 cm
- altura con sección de anclaje: 135 cm
- espesor: 8 cm

ZANO

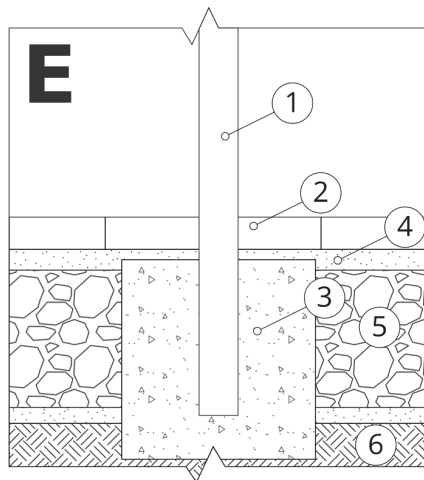


Producto: Bolardo Ting
 Número de catálogo:
01.084
 Diseñador:
 Tomasz Szpytma

De acuerdo con la Ley polaca de Derechos de Autor y Derechos Conexos de 04.02.1994 (Diario Oficial Diario de Leyes nº 24, punto 83, corregido: Diario Oficial de Leyes nº 43, punto 170) y de acuerdo con la legislación de la UE sobre derechos de autor, incluidas todas las directivas y reglamentos de la UE sobre derechos de autor, la empresa Zano Mirosław Zarotynski se reserva los derechos de autor de los dibujos descripciones, modelos 3D, renders, gráficos, contenido de las ofertas, anexos a ofertas y todos los demás documentos. Su contenido es propiedad intelectual de ZANO Mirosław Zarotynski. El uso de las ideas del autor, las soluciones, la copia, la distribución de fotos gráficos o fragmentos de gráficos, textos descriptivos, con fines de lucro, sin el permiso del autor - la empresa ZANO Mirosław Zarotynski - está prohibida y constituye una infracción de los derechos de autor y es punible. infracción de los derechos de autor y es punible.

NOTA: Los dibujos no reflejan las dimensiones reales de los cimientos. Se trata únicamente de esquemas de montaje ejemplares que tienen en cuenta el tipo de anclaje y el material del sustrato al que se va a fijar el mueble.

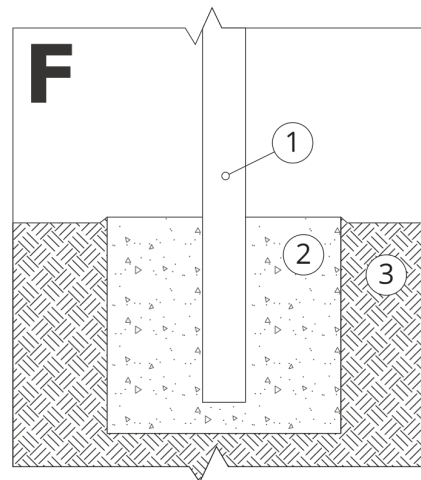
El tamaño de la cimentación depende de las condiciones de cimentación locales.



INSTALACIÓN EN PAVIMENTO CON CIMENTACIÓN

Descripción del montaje

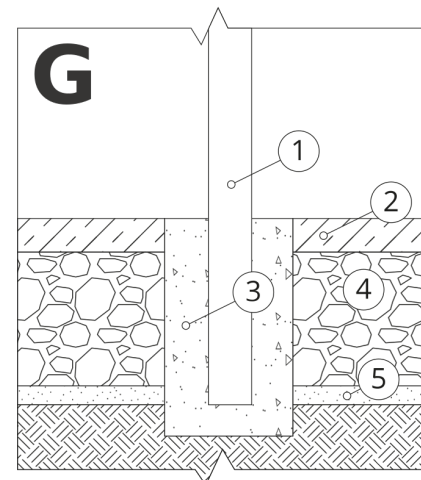
1. Producto ZANO
2. Pavimentos de piedra / pavimentos de hormigón / losas de piedra / losas de hormigón
3. Lastre de arena (aprox. 2 - 4 cm)
4. Cimentación de hormigón, clase C16/20 (superficie superior de hormigón 10 cm por debajo de la superficie de pavimentación)
5. Terrenos locales



MONTAJE EN CIMIENTOS DE HORMIGÓN

Descripción del montaje

1. Producto ZANO
2. Cimentación de hormigón, clase C16/20 (superficie superior de hormigón 10 cm por debajo de la superficie de pavimentación)
3. Terrenos locales



MONTAJE EN CIMIENTOS DE HORMIGÓN

Descripción del montaje

1. Producto ZANO
2. Superficie fija endurecida, por ejemplo, hormigón o asfalto
3. Cimentación de hormigón, clase C16/20 (superficie superior de hormigón 10 cm por debajo de la superficie de pavimentación)
4. Subestructura de áridos de piedra
5. Lastre de arena (aprox. 2 - 4 cm)
6. Terrenos locales