



OPCIONES

Método de fijación

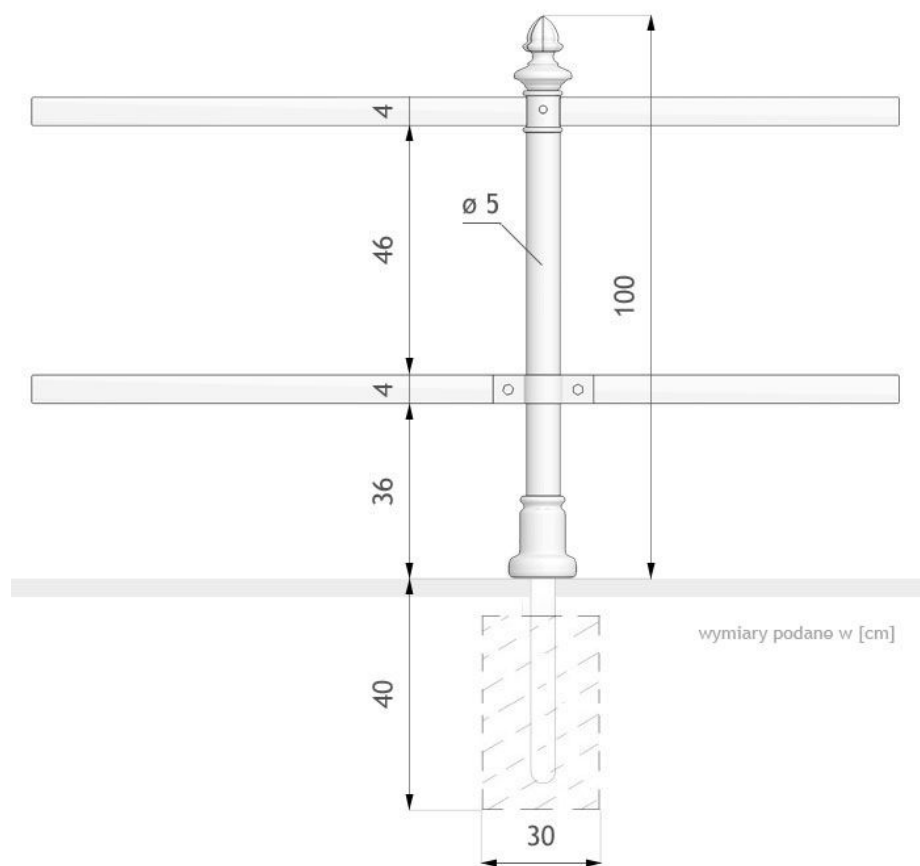
- para instalar en hormigón

Soportes para vallas

- de una sola cara
- doble cara
- ninguno

DESCRIPCIÓN

Dual es un modelo de poste con un diseño clásico. Gracias a esto, se puede utilizar como decoración práctica de espacios urbanos históricos: parques, plazas, mercados y callejones. El parque Planty en Cracovia es un ejemplo perfecto de la aplicación del modelo presentado. El poste Dual 01.054 se instala con una base de hormigón. Está fabricado en acero al carbono, su estructura consta de un tubo de 50 milímetros de diámetro y dos barras planas de acero. El acabado del modelo presentado es de hierro fundido de alta calidad. El poste Dual tiene un metro de altura y se puede pintar en cualquier color de la paleta RAL.



DATOS TÉCNICOS GENERALES

Dimensiones

- altura desde la superficie del suelo: 100 cm
- altura con sección de anclaje: 150 cm
- longitud máxima de la correa: 250 cm

Materiales

- hierro fundido
- tubo de acero: 50 mm
- barra plana de acero 45x8mm

ZANO



Producto: Bolardo Dual
 Número de catálogo:
01.054
 Diseñador:
 Tomasz Szpytma

De acuerdo con la Ley polaca de Derechos de Autor y Derechos Conexos de 04.02.1994 (Diario Oficial Diario de Leyes nº 24, punto 83, corregido: Diario Oficial de Leyes nº 43, punto 170) y de acuerdo con la legislación de la UE sobre derechos de autor, incluidas todas las directivas y reglamentos de la UE sobre derechos de autor, la empresa Zano Mirosław Zarotynski se reserva los derechos de autor de los dibujos descripciones, modelos 3D, renders, gráficos, contenido de las ofertas, anexos a ofertas y todos los demás documentos. Su contenido es propiedad intelectual de ZANO Mirosław Zarotynski. El uso de las ideas del autor, las soluciones, la copia, la distribución de fotos gráficos o fragmentos de gráficos, textos descriptivos, con fines de lucro, sin el permiso del autor - la empresa ZANO Mirosław Zarotynski - está prohibida y constituye una infracción de los derechos de autor y es punible. infracción de los derechos de autor y es punible.

NOTA: Los dibujos no reflejan las dimensiones reales de los cimientos. Se trata únicamente de esquemas de montaje ejemplares que tienen en cuenta el tipo de anclaje y el material del sustrato al que se va a fijar el mueble.

El tamaño de la cimentación depende de las condiciones de cimentación locales.



INSTALACIÓN EN PAVIMENTO CON CIMENTACIÓN

Descripción del montaje

1. Producto ZANO
2. Pavimentos de piedra / pavimentos de hormigón / losas de piedra / losas de hormigón
3. Lastre de arena (aprox. 2 - 4 cm)
4. Cimentación de hormigón, clase C16/20 (superficie superior de hormigón 10 cm por debajo de la superficie de pavimentación)
5. Terrenos locales



MONTAJE EN CIMIENTOS DE HORMIGÓN

Descripción del montaje

1. Producto ZANO
2. Cimentación de hormigón, clase C16/20 (superficie superior de hormigón 10 cm por debajo de la superficie de pavimentación)
3. Terrenos locales



MONTAJE EN CIMIENTOS DE HORMIGÓN

Descripción del montaje

1. Producto ZANO
2. Superficie fija endurecida, por ejemplo, hormigón o asfalto
3. Cimentación de hormigón, clase C16/20 (superficie superior de hormigón 10 cm por debajo de la superficie de pavimentación)
4. Subestructura de áridos de piedra
5. Lastre de arena (aprox. 2 - 4 cm)
6. Terrenos locales