



OPCIONES

Método de fijación

- para instalar en hormigón

Anillo para la fijación de la cadena

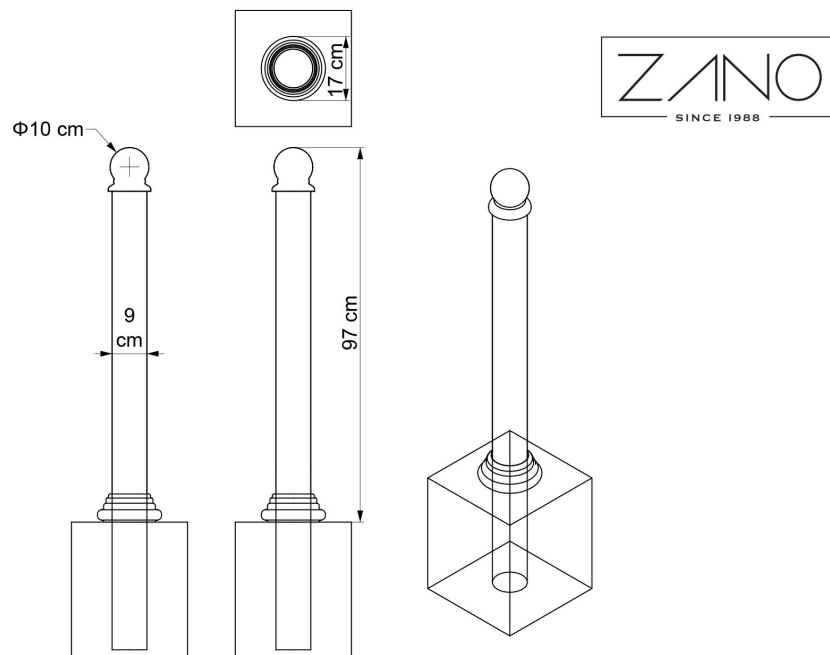
- sin
- montaje de 1 cadena (doble cara)
- montaje de 1 cadena (final)
- fijación de 2 cadenas (doble cara)
- fijación de 2 cadenas (final)

Soportes para vallas

- de una sola cara
- doble cara
- ninguno

DESCRIPCIÓN

El diseño clásico del poste lo hace encajar en cualquier estética. Combinará perfectamente tanto en el distrito histórico como en urbanizaciones modernas. El modelo presentado está fabricado en acero al carbono acabado con fundición. El poste se fija hormigonándolo en el suelo; esto protege la estructura contra roturas y cualquier acto de vandalismo. Los postes Bene 01.059 se pueden utilizar para proteger una carretera, pavimento o callejón. Estos modelos están disponibles en tres versiones: sin porta cadena, con dos porta cadena para colgar una cadena y con porta cadena para dos cadenas. A petición especial del cliente, se pueden pintar en cualquier color de nuestra paleta RAL.



DATOS TÉCNICOS GENERALES

Peso

- 25 kg

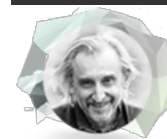
Dimensiones

- altura desde la superficie del suelo: 97 cm
 - diámetro: 9 cm
 - diámetro del orificio de montaje: 17 cm

Materiales

- hierro fundido
 - tubo de acero: 90 mm

ZANO

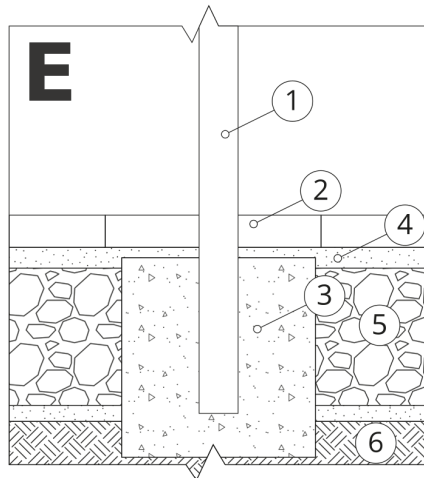


Producto: Bolardo Bene
 Número de catálogo:
01.059
 Diseñador:
 Tomasz Szpytma

De acuerdo con la Ley polaca de Derechos de Autor y Derechos Conexos de 04.02.1994 (Diario Oficial Diario de Leyes nº 24, punto 83, corregido: Diario Oficial de Leyes nº 43, punto 170) y de acuerdo con la legislación de la UE sobre derechos de autor, incluidas todas las directivas y reglamentos de la UE sobre derechos de autor, la empresa Zano Mirosław Zarotynski se reserva los derechos de autor de los dibujos descripciones, modelos 3D, renders, gráficos, contenido de las ofertas, anexos a ofertas y todos los demás documentos. Su contenido es propiedad intelectual de ZANO Mirosław Zarotynski. El uso de las ideas del autor, las soluciones, la copia, la distribución de fotos gráficos o fragmentos de gráficos, textos descriptivos, con fines de lucro, sin el permiso del autor - la empresa ZANO Mirosław Zarotynski - está prohibida y constituye una infracción de los derechos de autor y es punible. infracción de los derechos de autor y es punible.

NOTA: Los dibujos no reflejan las dimensiones reales de los cimientos. Se trata únicamente de esquemas de montaje ejemplares que tienen en cuenta el tipo de anclaje y el material del sustrato al que se va a fijar el mueble.

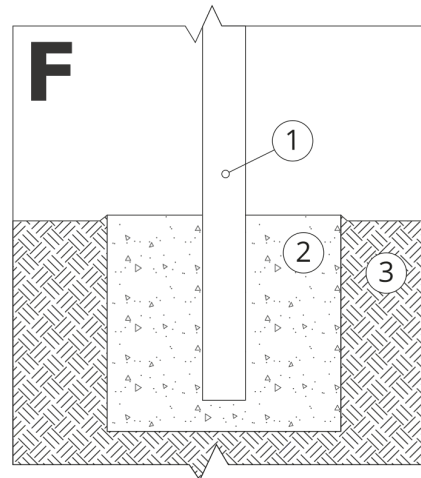
El tamaño de la cimentación depende de las condiciones de cimentación locales.



INSTALACIÓN EN PAVIMENTO CON CIMENTACIÓN

Descripción del montaje

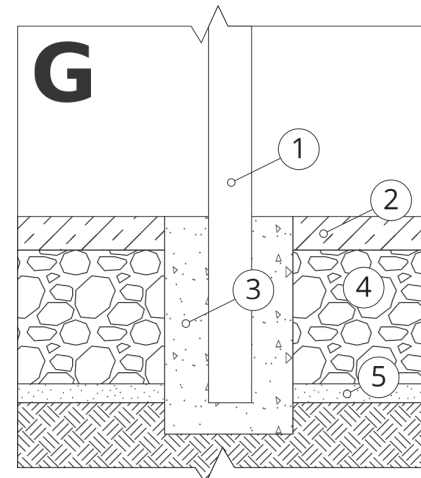
1. Producto ZANO
2. Pavimentos de piedra / pavimentos de hormigón / losas de piedra / losas de hormigón
3. Lastre de arena (aprox. 2 - 4 cm)
4. Cimentación de hormigón, clase C16/20 (superficie superior de hormigón 10 cm por debajo de la superficie de pavimentación)
5. Terrenos locales



MONTAJE EN CIMIENTOS DE HORMIGÓN

Descripción del montaje

1. Producto ZANO
2. Cimentación de hormigón, clase C16/20 (superficie superior de hormigón 10 cm por debajo de la superficie de pavimentación)
3. Terrenos locales



MONTAJE EN CIMIENTOS DE HORMIGÓN

Descripción del montaje

1. Producto ZANO
2. Superficie fija endurecida, por ejemplo, hormigón o asfalto
3. Cimentación de hormigón, clase C16/20 (superficie superior de hormigón 10 cm por debajo de la superficie de pavimentación)
4. Subestructura de áridos de piedra
5. Lastre de arena (aprox. 2 - 4 cm)
6. Terrenos locales