

OPCIONES

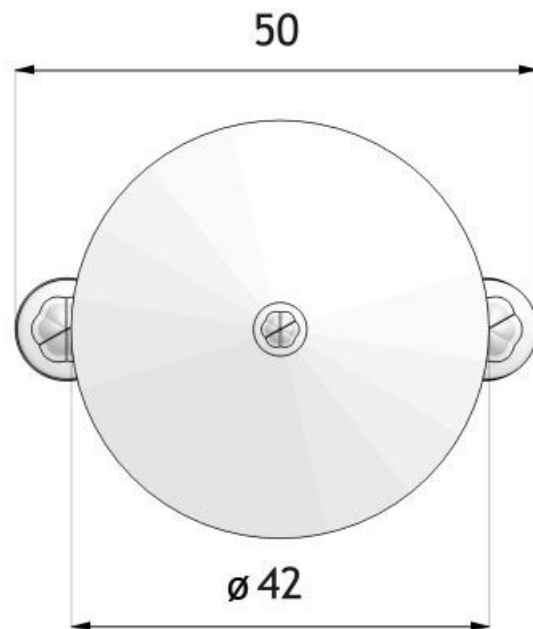
Método de fijación

- para instalar en hormigón

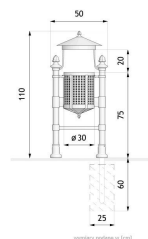
DESCRIPCIÓN

El modelo presentado es una papelera decorativa de la línea retro. Se distingue por una estructura original apoyada en dos tubos de acero terminados con moldes decorativos de hierro fundido y un techo estilizado que protege el contenido de la papelera de la lluvia. El contenedor principal está hecho de chapa perforada, y su fondo tiene una similar a la forma del techo. El proyecto Royal 03.033 se distingue por la atención a cada detalle. Ciertamente decorará cualquier espacio urbano histórico o estilizado. Le recomendamos la combinación con la papelera 03.034 estilísticamente similar, fijada a un solo poste.





wymiary podane w [cm]



DATOS TÉCNICOS GENERALES

Peso

- 50 kg

Dimensiones

- anchura: 57 cm
 - profundidad: 45 cm
 - altura desde la superficie del suelo: 116 cm
 - altura con sección de anclaje: 162 cm

Capacidad

- capacidad: 40 l

Materiales

- acero al carbono
 - fundiciones de hierro

ZANO



Producto: Papelera Royal
 Número de catálogo:
03.033
 Diseñador:
 Tomasz Szpytma

De acuerdo con la Ley polaca de Derechos de Autor y Derechos Conexos de 04.02.1994 (Diario Oficial Diario de Leyes nº 24, punto 83, corregido: Diario Oficial de Leyes nº 43, punto 170) y de acuerdo con la legislación de la UE sobre derechos de autor, incluidas todas las directivas y reglamentos de la UE sobre derechos de autor, la empresa Zano Mirosław Zarotynski se reserva los derechos de autor de los dibujos descripciones, modelos 3D, renders, gráficos, contenido de las ofertas, anexos a ofertas y todos los demás documentos. Su contenido es propiedad intelectual de ZANO Mirosław Zarotynski. El uso de las ideas del autor, las soluciones, la copia, la distribución de fotos gráficos o fragmentos de gráficos, textos descriptivos, con fines de lucro, sin el permiso del autor - la empresa ZANO Mirosław Zarotynski - está prohibida y constituye una infracción de los derechos de autor y es punible. infracción de los derechos de autor y es punible.

NOTA: Los dibujos no reflejan las dimensiones reales de los cimientos. Se trata únicamente de esquemas de montaje ejemplares que tienen en cuenta el tipo de anclaje y el material del sustrato al que se va a fijar el mueble.

El tamaño de la cimentación depende de las condiciones de cimentación locales.



INSTALACIÓN EN PAVIMENTO CON CIMENTACIÓN

Descripción del montaje

1. Producto ZANO
2. Pavimentos de piedra / pavimentos de hormigón / losas de piedra / losas de hormigón
3. Lastre de arena (aprox. 2 - 4 cm)
4. Cimentación de hormigón, clase C16/20 (superficie superior de hormigón 10 cm por debajo de la superficie de pavimentación)
5. Terrenos locales



MONTAJE EN CIMIENTOS DE HORMIGÓN

Descripción del montaje

1. Producto ZANO
2. Cimentación de hormigón, clase C16/20 (superficie superior de hormigón 10 cm por debajo de la superficie de pavimentación)
3. Terrenos locales



MONTAJE EN CIMIENTOS DE HORMIGÓN

Descripción del montaje

1. Producto ZANO
2. Superficie fija endurecida, por ejemplo, hormigón o asfalto
3. Cimentación de hormigón, clase C16/20 (superficie superior de hormigón 10 cm por debajo de la superficie de pavimentación)
4. Subestructura de áridos de piedra
5. Lastre de arena (aprox. 2 - 4 cm)
6. Terrenos locales