



OPCIONES

Tablero y asiento

- madera blanda
- madera dura de origen europeo
- madera dura (acabado al aceite)
- madera exótica de primera calidad
- laminado de alta presión (HPL)

Método de fijación

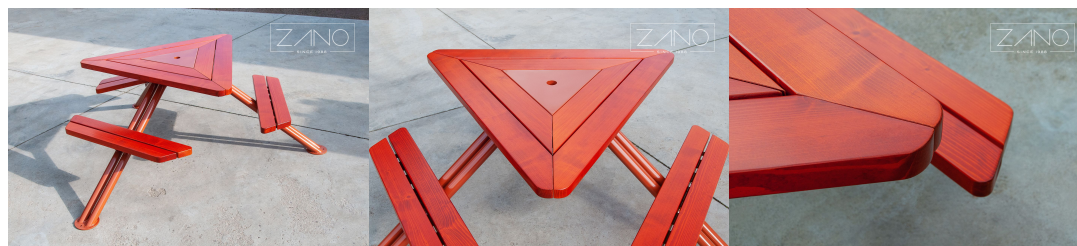
- para atornillar

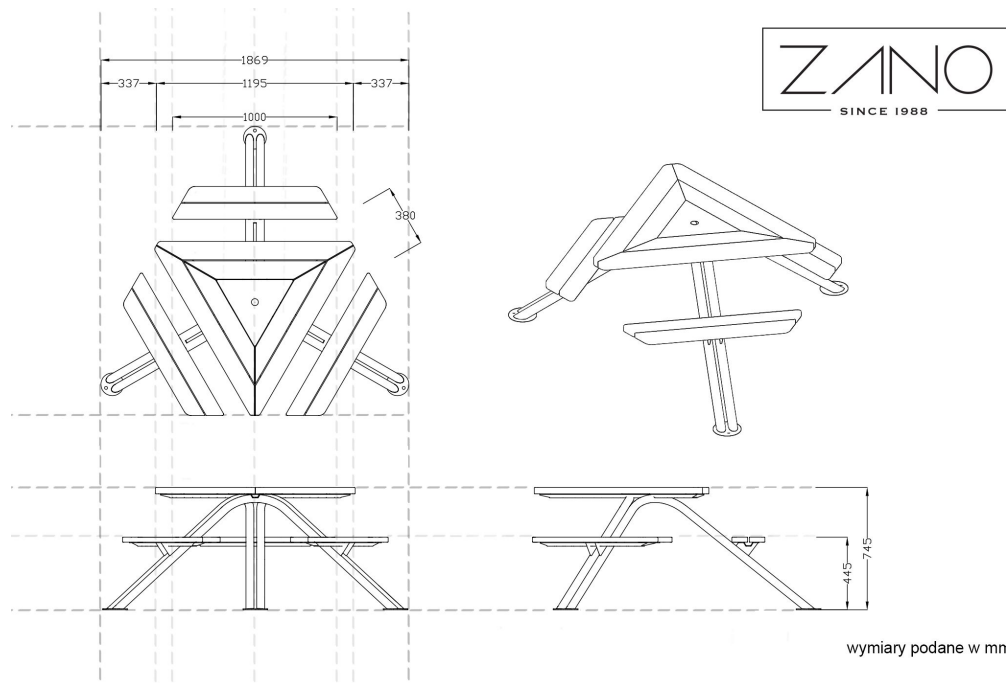
DESCRIPCIÓN

La mesa de picnic Mars es una propuesta ideal para espacios urbanos y áreas verdes como parques, parcelas o áreas de juego, donde pasamos nuestro tiempo activamente en compañía de otras personas.

La combinación de una sólida estructura fabricada en acero y elementos de madera de la más alta calidad permitió crear un mueble urbano con un carácter moderno y la función de una mesa de picnic tradicional. Gracias a la forma bien pensada, la mesa Mars tiene capacidad para 6 personas a la vez, y la abertura en el centro del tablero le permite montar una sombrilla.

Ofrecemos la mesa de picnic Mars en diferentes variantes. Para su producción, podemos utilizar acero al carbono (pintado en cualquier color [de la paleta RAL.](#)) o acero inoxidable, y los elementos de madera son de madera de pino, abeto o exóticas. La mesa puede funcionar como un mueble independiente o puede fijarse al suelo con pernos de expansión.





DATOS TÉCNICOS GENERALES

Peso

- madera blanda: 60 kg
- madera dura de origen europeo: 79 kg

Materiales

- madera: conífera europea o exótica
- acero: al carbono o inoxidable

Dimensiones

- profundidad: 174 cm
- ancho total: 185 cm
- altura del asiento: 44 cm
- altura de la mesa: 74 cm
- ancho del asiento: 97 cm

ZANO



Filip Babiarz

Producto:
Mesa para Picnic Mars
Número de catálogo:
13.500
Diseñador: Filip Babiarz

De acuerdo con la Ley polaca de Derechos de Autor y Derechos Conexos de 04.02.1994 (Diario Oficial Diario de Leyes nº 24, punto 83, corregido: Diario Oficial de Leyes nº 43, punto 170) y de acuerdo con la legislación de la UE sobre derechos de autor, incluidas todas las directivas y reglamentos de la UE sobre derechos de autor, la empresa Zano Mirosław Zarotynski se reserva los derechos de autor de los dibujos descripciones, modelos 3D, renders, gráficos, contenido de las ofertas, anexos a ofertas y todos los demás documentos. Su contenido es propiedad intelectual de ZANO Mirosław Zarotynski. El uso de las ideas del autor, las soluciones, la copia, la distribución de fotos gráficos o fragmentos de gráficos, textos descriptivos, con fines de lucro, sin el permiso del autor - la empresa ZANO Mirosław Zarotynski - está prohibida y constituye una infracción de los derechos de autor y es punible. infracción de los derechos de autor y es punible.

td>

NOTA: Los dibujos no reflejan las dimensiones reales de los cimientos. Se trata únicamente de esquemas de montaje ejemplares que tienen en cuenta el tipo de anclaje y el material del sustrato al que se va a fijar el mueble.

El tamaño de la cimentación depende de las condiciones de cimentación locales.



INSTALACIÓN EN PAVIMENTO CON CIMENTACIÓN

Descripción del montaje

1. Producto ZANO
2. Fijación rápida o anclaje químico
3. Pavimentos de piedra / pavimentos de hormigón / losas de piedra / losas de hormigón
4. Lastre de arena (aprox. 2 - 4 cm)
5. Subestructura de áridos de piedra
6. Cimentación de hormigón, clase C16/20 (superficie superior de hormigón 10 cm por debajo de la superficie de pavimentación)
7. Terrenos locales



INSTALACIÓN HASTA EL PAVIMENTO

Descripción del montaje

1. Producto ZANO
2. Fijación rápida o anclaje químico
3. Pavimentos de piedra / pavimentos de hormigón / losas de piedra / losas de hormigón
4. Lastre de arena (aprox. 2 - 4 cm)
5. Subestructura de áridos de piedra
6. Terrenos locales



MONTAJE EN HORMIGÓN / ASFALTO

Descripción del montaje

1. Producto ZANO
2. Fijación rápida o anclaje químico
3. Superficie fija endurecida, por ejemplo, hormigón o asfalto
4. Cimentación de hormigón, clase C16/20 (superficie superior de hormigón 10 cm por debajo de la superficie de pavimentación)
5. Subestructura de áridos de piedra
6. Lastre de arena (aprox. 2 - 4 cm)
7. Terrenos locales



MONTAJE EN CIMIENTOS DE HORMIGÓN

Descripción del montaje

1. Producto ZANO
2. Fijación rápida o anclaje químico
3. Cimentación de hormigón, clase C16/20 (superficie superior de hormigón 10 cm por debajo de la superficie de pavimentación)
4. Terrenos locales