



OPCIONES

Método de fijación

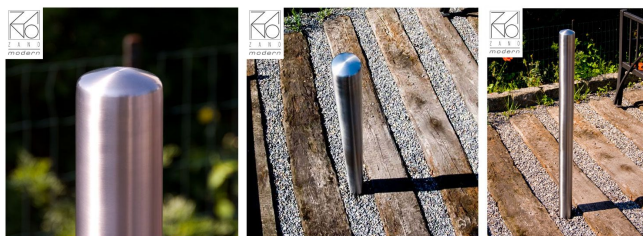
- para instalar en hormigón
- para atornillar

Soportes para vallas

- de una sola cara
- doble cara
- ninguno

DESCRIPCIÓN

El poste Pi 01.071 es un modelo perteneciente a la serie Modern de productos ZANO. Está hecho de acero inoxidable. Este modelo se caracteriza por una estructura sencilla acabada con un corte suave. El poste presentado se fija al suelo con tornillos, con collar metálico o mediante instalación en cimentación de hormigón. Se puede utilizar para delimitar áreas verdes, peatonales o estacionamientos. El diseño minimalista del poste Pi lo convierte en un complemento estético y práctico para cualquier espacio urbano moderno.



DATOS TÉCNICOS GENERALES**Materiales**

- tubo de acero

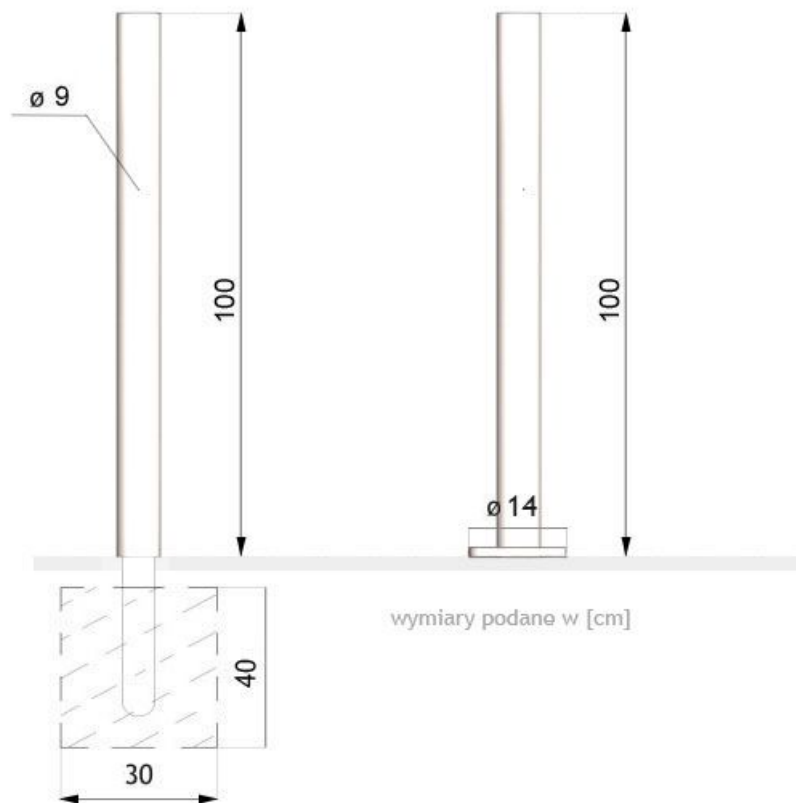
Dimensiones

- altura desde la superficie del suelo: 100 cm

- altura con sección de anclaje: 140 cm

ZANO

De acuerdo con la Ley polaca de Derechos de Autor y Derechos Conexos de 04.02.1994 (Diario Oficial Diario de Leyes nº 24, punto 83, corregido: Diario Oficial de Leyes nº 43, punto 170) y de acuerdo con la legislación de la UE sobre derechos de autor, incluidas todas las directivas y reglamentos de la UE sobre derechos de autor, la empresa Zano Mirosław Zarotynski se reserva los derechos de autor de los dibujos descripciones, modelos 3D, renders, gráficos, contenido de las ofertas, anexos a ofertas y todos los demás documentos. Su contenido es propiedad intelectual de ZANO Mirosław Zarotynski. El uso de las ideas del autor, las soluciones, la copia, la distribución de fotos gráficos o fragmentos de gráficos, textos descriptivos, con fines de lucro, sin el permiso del autor - la empresa ZANO Mirosław Zarotynski - está prohibida y constituye una infracción de los derechos de autor y es punible. infracción de los derechos de autor y es punible.



td>

NOTA: Los dibujos no reflejan las dimensiones reales de los cimientos. Se trata únicamente de esquemas de montaje ejemplares que tienen en cuenta el tipo de anclaje y el material del sustrato al que se va a fijar el mueble.

El tamaño de la cimentación depende de las condiciones de cimentación locales.



INSTALACIÓN EN PAVIMENTO CON CIMENTACIÓN

Descripción del montaje

1. Producto ZANO
2. Fijación rápida o anclaje químico
3. Pavimentos de piedra / pavimentos de hormigón / losas de piedra / losas de hormigón
4. Lastre de arena (aprox. 2 - 4 cm)
5. Subestructura de áridos de piedra
6. Cimentación de hormigón, clase C16/20 (superficie superior de hormigón 10 cm por debajo de la superficie de pavimentación)
7. Terrenos locales



INSTALACIÓN HASTA EL PAVIMENTO

Descripción del montaje

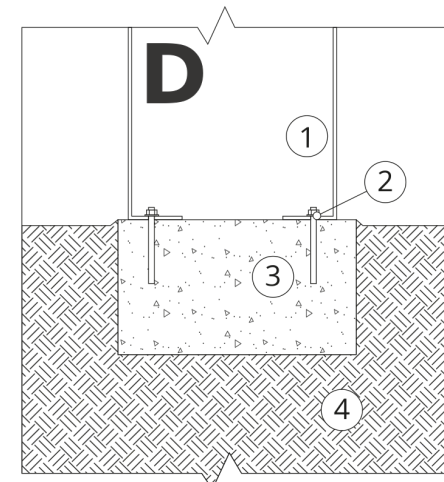
1. Producto ZANO
2. Fijación rápida o anclaje químico
3. Pavimentos de piedra / pavimentos de hormigón / losas de piedra / losas de hormigón
4. Lastre de arena (aprox. 2 - 4 cm)
5. Subestructura de áridos de piedra
6. Terrenos locales



MONTAJE EN HORMIGÓN / ASFALTO

Descripción del montaje

1. Producto ZANO
2. Fijación rápida o anclaje químico
3. Superficie fija endurecida, por ejemplo, hormigón o asfalto
4. Cimentación de hormigón, clase C16/20 (superficie superior de hormigón 10 cm por debajo de la superficie de pavimentación)
5. Subestructura de áridos de piedra
6. Lastre de arena (aprox. 2 - 4 cm)
7. Terrenos locales



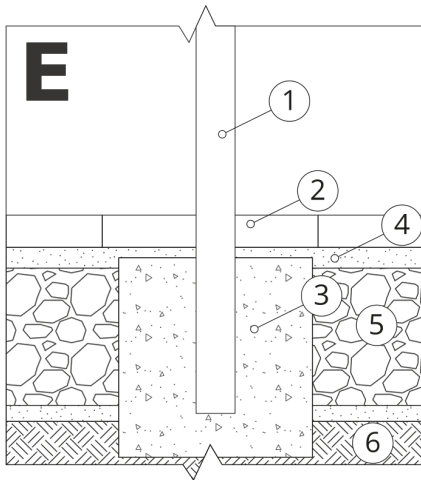
MONTAJE EN CIMENTOS DE HORMIGÓN

Descripción del montaje

1. Producto ZANO
2. Fijación rápida o anclaje químico
3. Cimentación de hormigón, clase C16/20 (superficie superior de hormigón 10 cm por debajo de la superficie de pavimentación)
4. Terrenos locales

NOTA: Los dibujos no reflejan las dimensiones reales de los cimientos. Se trata únicamente de esquemas de montaje ejemplares que tienen en cuenta el tipo de anclaje y el material del sustrato al que se va a fijar el mueble.

El tamaño de la cimentación depende de las condiciones de cimentación locales.



INSTALACIÓN EN PAVIMENTO CON CIMENTACIÓN

Descripción del montaje

1. Producto ZANO
2. Pavimentos de piedra / pavimentos de hormigón / losas de piedra / losas de hormigón
3. Lastre de arena (aprox. 2 - 4 cm)
4. Cimentación de hormigón, clase C16/20 (superficie superior de hormigón 10 cm por debajo de la superficie de pavimentación)
5. Terrenos locales



MONTAJE EN CIMIENTOS DE HORMIGÓN

Descripción del montaje

1. Producto ZANO
2. Cimentación de hormigón, clase C16/20 (superficie superior de hormigón 10 cm por debajo de la superficie de pavimentación)
3. Terrenos locales



MONTAJE EN CIMIENTOS DE HORMIGÓN

Descripción del montaje

1. Producto ZANO
2. Superficie fija endurecida, por ejemplo, hormigón o asfalto
3. Cimentación de hormigón, clase C16/20 (superficie superior de hormigón 10 cm por debajo de la superficie de pavimentación)
4. Subestructura de áridos de piedra
5. Lastre de arena (aprox. 2 - 4 cm)
6. Terrenos locales