

## OPCIONES

---

### Método de fijación

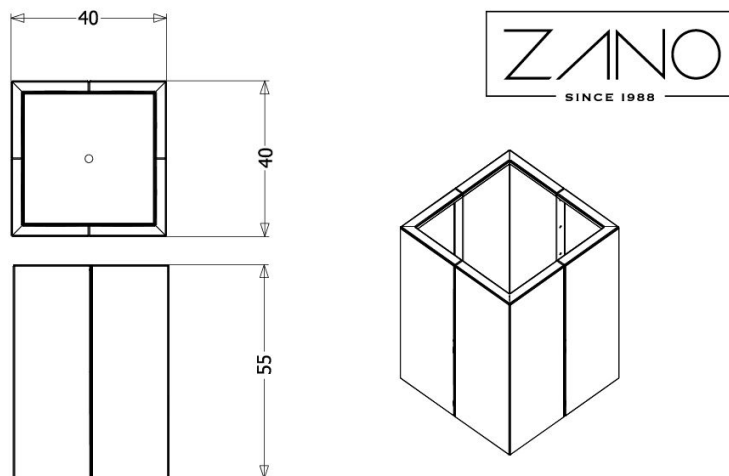
- independiente
- para atornillar

## DESCRIPCIÓN

---



El macetero Agawa es un ejemplo de cómo elevar fácilmente el nivel estético del espacio circundante. Agawa combina elegancia, minimalismo y modernidad. Por los materiales utilizados, como el acero inoxidable, se integra perfectamente en casi cualquier entorno y vegetación. Independientemente de si estamos en una urbanización, en el centro de la ciudad o en un bloque de oficinas, Agawa funcionará en todas partes. Su ventaja adicional es que viene en varios tamaños. Los modelos individuales difieren en la conexión en la estructura de la maceta. Agawa 06.020 tiene una combinación de elementos metálicos en la pared de la maceta. El modelo 06.020.2 tiene una conexión en el borde de la maceta. El modelo 06.020.1 tiene un elemento decorativo de madera en los elementos de conexión.



wartości podane są w centymetrach

## DATOS TÉCNICOS GENERALES

### Peso

- 20 kg

### Materiales

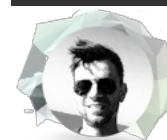
- construcción - acero al carbono o inoxidable

### Dimensiones

- anchura: 40 cm

- altura: 55 cm

ZANO



*M. Welmiński*

Producto: Macetero Agawa

Número de catálogo:

**06.020.S**

Diseñador:

Mateusz Welmiński

De acuerdo con la Ley polaca de Derechos de Autor y Derechos Conexos de 04.02.1994 (Diario Oficial Diario de Leyes n° 24, punto 83, corregido: Diario Oficial de Leyes n° 43, punto 170) y de acuerdo con la legislación de la UE sobre derechos de autor, incluidas todas las directivas y reglamentos de la UE sobre derechos de autor, la empresa Zano Mirosław Zarotynski se reserva los derechos de autor de los dibujos descripciones, modelos 3D, renders, gráficos, contenido de las ofertas, anexos a ofertas y todos los demás documentos. Su contenido es propiedad intelectual de ZANO Mirosław Zarotynski. El uso de las ideas del autor, las soluciones, la copia, la distribución de fotos gráficos o fragmentos de gráficos, textos descriptivos, con fines de lucro, sin el permiso del autor - la empresa ZANO Mirosław Zarotynski - está prohibida y constituye una infracción de los derechos de autor y es punible. infracción de los derechos de autor y es punible.

td>

**NOTA:** Los dibujos no reflejan las dimensiones reales de los cimientos. Se trata únicamente de esquemas de montaje ejemplares que tienen en cuenta el tipo de anclaje y el material del sustrato al que se va a fijar el mueble.

El tamaño de la cimentación depende de las condiciones de cimentación locales.



### INSTALACIÓN EN PAVIMENTO CON CIMENTACIÓN

#### Descripción del montaje

1. Producto ZANO
2. Fijación rápida o anclaje químico
3. Pavimentos de piedra / pavimentos de hormigón / losas de piedra / losas de hormigón
4. Lastre de arena (aprox. 2 - 4 cm)
5. Subestructura de áridos de piedra
6. Cimentación de hormigón, clase C16/20 (superficie superior de hormigón 10 cm por debajo de la superficie de pavimentación)
7. Terrenos locales



### INSTALACIÓN HASTA EL PAVIMENTO

#### Descripción del montaje

1. Producto ZANO
2. Fijación rápida o anclaje químico
3. Pavimentos de piedra / pavimentos de hormigón / losas de piedra / losas de hormigón
4. Lastre de arena (aprox. 2 - 4 cm)
5. Subestructura de áridos de piedra
6. Terrenos locales



### MONTAJE EN HORMIGÓN / ASFALTO

#### Descripción del montaje

1. Producto ZANO
2. Fijación rápida o anclaje químico
3. Superficie fija endurecida, por ejemplo, hormigón o asfalto
4. Cimentación de hormigón, clase C16/20 (superficie superior de hormigón 10 cm por debajo de la superficie de pavimentación)
5. Subestructura de áridos de piedra
6. Lastre de arena (aprox. 2 - 4 cm)
7. Terrenos locales



### MONTAJE EN CIMENTOS DE HORMIGÓN

#### Descripción del montaje

1. Producto ZANO
2. Fijación rápida o anclaje químico
3. Cimentación de hormigón, clase C16/20 (superficie superior de hormigón 10 cm por debajo de la superficie de pavimentación)
4. Terrenos locales