



OPCIONES

Caja

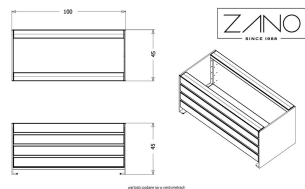
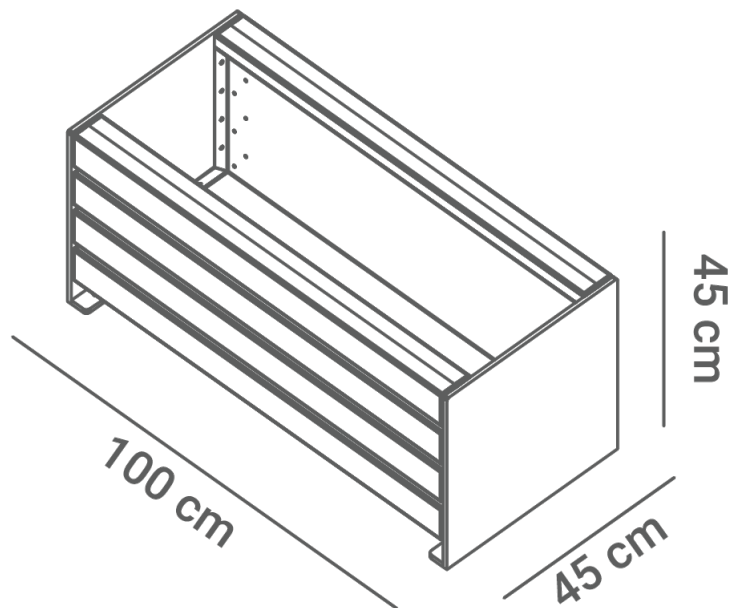
- madera blanda
- madera dura de origen europeo
- madera dura (acabado al aceite)
- madera exótica de primera calidad
- laminado de alta presión (HPL)

DESCRIPCIÓN

La línea de macetas Simple es un conjunto de cuatro macetas de tamaño comprendido entre la S y la XL. Simple es una forma sencilla de dos caras que impresiona con madera o acero, según el entorno. El modelo Simple funcionará bien en espacios urbanos modernos como elemento único o como conjunto. Las superficies lisas del acero se unen al entarimado sencillo pero inconfundible. Simple es un ejemplo de combinación ideal de materiales con texturas diferentes, cuya unión da como resultado un sólido perfecto. La variedad de materiales y los colores de la madera o el acero ofrecen muchas posibilidades. La construcción de acero es muy estable y no requiere ninguna protección adicional, pero puede fijarse permanentemente al suelo.

ZANO
SINCE 1988





DATOS TÉCNICOS GENERALES

Peso

- 87 kg

Dimensiones

- anchura: 100 cm
- altura: 45 cm
- profundidad: 45 cm

Materiales

- Madera de abeto: [colores del barniz](#)
- madera exótica: [colores naturales](#)
- acero al carbono: [colores RAL](#)

ZANO



M. Welmiński

Producto: Macetero Simple

Número de catálogo:

06.040.M

Diseñador:

Mateusz Welmiński

De acuerdo con la Ley polaca de Derechos de Autor y Derechos Conexos de 04.02.1994 (Diario Oficial Diario de Leyes n° 24, punto 83, corregido: Diario Oficial de Leyes n° 43, punto 170) y de acuerdo con la legislación de la UE sobre derechos de autor, incluidas todas las directivas y reglamentos de la UE sobre derechos de autor, la empresa Zano Mirosław Zarotynski se reserva los derechos de autor de los dibujos descripciones, modelos 3D, renders, gráficos, contenido de las ofertas, anexos a ofertas y todos los demás documentos. Su contenido es propiedad intelectual de ZANO Mirosław Zarotynski. El uso de las ideas del autor, las soluciones, la copia, la distribución de fotos gráficos o fragmentos de gráficos, textos descriptivos, con fines de lucro, sin el permiso del autor - la empresa ZANO Mirosław Zarotynski - está prohibida y constituye una infracción de los derechos de autor y es punible. infracción de los derechos de autor y es punible.