

## OPCIONES

### Asiento

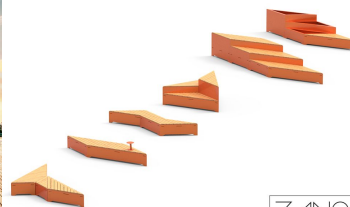
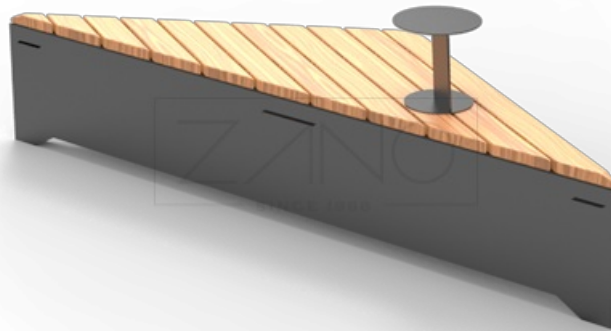
- madera blanda
- madera dura de origen europeo
- madera dura (acabado al aceite)
- madera exótica de primera calidad

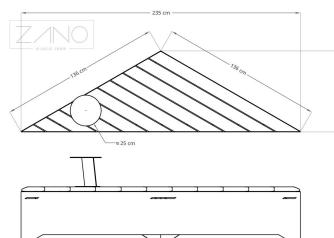
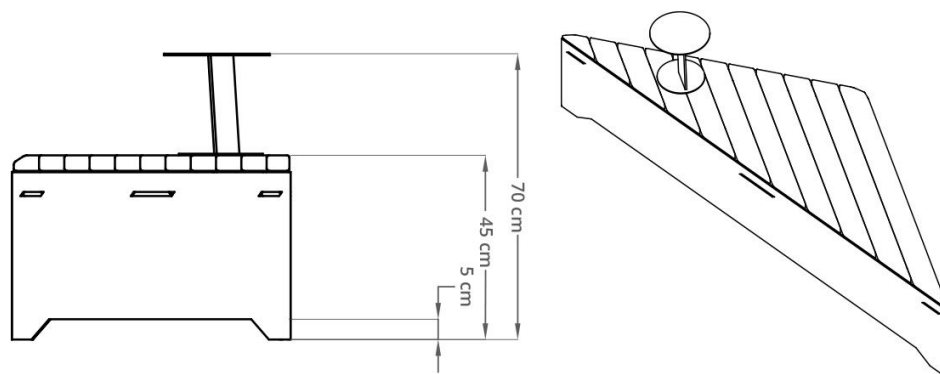
### Método de fijación

- para atornillar

## DESCRIPCIÓN

Los bancos de una serie Origami deben satisfacer los requisitos del mobiliario urbano contemporáneo. La modularidad y el diseño original, complementan una selección de los elementos proyectados de altura diferente. La creación de unas composiciones de los elementos de la serie Origami en los que hay macetas y bancos permite componer unas formas diferentes basadas en triángulo isósceles. La conexión de estos rasgos da una amplia gama de crear los espacios incomparables, interesantes y es fácil de usar. También sorprende estéticamente. Al conectar los módulos obtendrás una tribuna pequeña o una plataforma alargada con niveles diferentes y artículos de vegetación. Puedes mantener al banco clásico con un respaldo cómodo que no falta en esta línea. La oferta de unos elementos adicionales permite instalar unas mesitas sólidas. También hay unos módulos destinados a conexión de puertos USB y tomas 230 V.





## DATOS TÉCNICOS GENERALES

### Materiales

- construcción - acero inoxidable o acero al carbono

### Dimensiones

- altura: 45 cm
- profundidad: 68 cm
- la longitud del lado largo: 235 cm
- la longitud del lado más corto: 136 cm
- altura de la mesa: 25 cm
- diámetro de la mesa: 25 cm

ZANO



*Filip Babiarz*

Producto: Banco Origami  
Número de catálogo:  
**02.460.5**  
Diseñador: Filip Babiarz

De acuerdo con la Ley polaca de Derechos de Autor y Derechos Conexos de 04.02.1994 (Diario Oficial Diario de Leyes nº 24, punto 83, corregido: Diario Oficial de Leyes nº 43, punto 170) y de acuerdo con la legislación de la UE sobre derechos de autor, incluidas todas las directivas y reglamentos de la UE sobre derechos de autor, la empresa Zano Mirosław Zarotynski se reserva los derechos de autor de los dibujos descripciones, modelos 3D, renders, gráficos, contenido de las ofertas, anexos a ofertas y todos los demás documentos. Su contenido es propiedad intelectual de ZANO Mirosław Zarotynski. El uso de las ideas del autor, las soluciones, la copia, la distribución de fotos gráficos o fragmentos de gráficos, textos descriptivos, con fines de lucro, sin el permiso del autor - la empresa ZANO Mirosław Zarotynski - está prohibida y constituye una infracción de los derechos de autor y es punible. infracción de los derechos de autor y es punible.

td>

**NOTA:** Los dibujos no reflejan las dimensiones reales de los cimientos. Se trata únicamente de esquemas de montaje ejemplares que tienen en cuenta el tipo de anclaje y el material del sustrato al que se va a fijar el mueble.

El tamaño de la cimentación depende de las condiciones de cimentación locales.



### INSTALACIÓN EN PAVIMENTO CON CIMENTACIÓN

#### Descripción del montaje

1. Producto ZANO
2. Fijación rápida o anclaje químico
3. Pavimentos de piedra / pavimentos de hormigón / losas de piedra / losas de hormigón
4. Lastre de arena (aprox. 2 - 4 cm)
5. Subestructura de áridos de piedra
6. Cimentación de hormigón, clase C16/20 (superficie superior de hormigón 10 cm por debajo de la superficie de pavimentación)
7. Terrenos locales



### INSTALACIÓN HASTA EL PAVIMENTO

#### Descripción del montaje

1. Producto ZANO
2. Fijación rápida o anclaje químico
3. Pavimentos de piedra / pavimentos de hormigón / losas de piedra / losas de hormigón
4. Lastre de arena (aprox. 2 - 4 cm)
5. Subestructura de áridos de piedra
6. Terrenos locales



### MONTAJE EN HORMIGÓN / ASFALTO

#### Descripción del montaje

1. Producto ZANO
2. Fijación rápida o anclaje químico
3. Superficie fija endurecida, por ejemplo, hormigón o asfalto
4. Cimentación de hormigón, clase C16/20 (superficie superior de hormigón 10 cm por debajo de la superficie de pavimentación)
5. Subestructura de áridos de piedra
6. Lastre de arena (aprox. 2 - 4 cm)
7. Terrenos locales



### MONTAJE EN CIMIENTOS DE HORMIGÓN

#### Descripción del montaje

1. Producto ZANO
2. Fijación rápida o anclaje químico
3. Cimentación de hormigón, clase C16/20 (superficie superior de hormigón 10 cm por debajo de la superficie de pavimentación)
4. Terrenos locales