



## OPCIONES

### Asiento

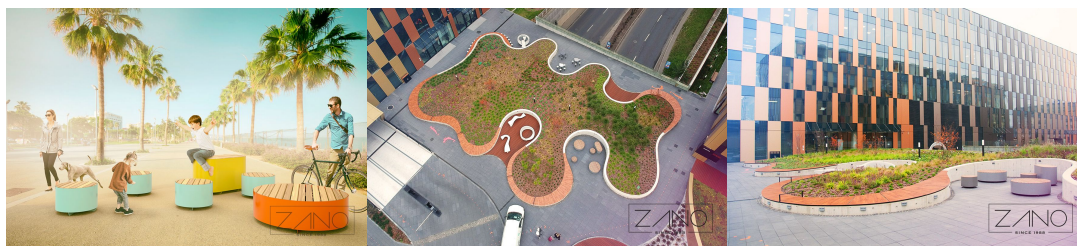
- madera blanda
- madera dura de origen europeo
- madera dura (acabado al aceite)
- madera exótica de primera calidad

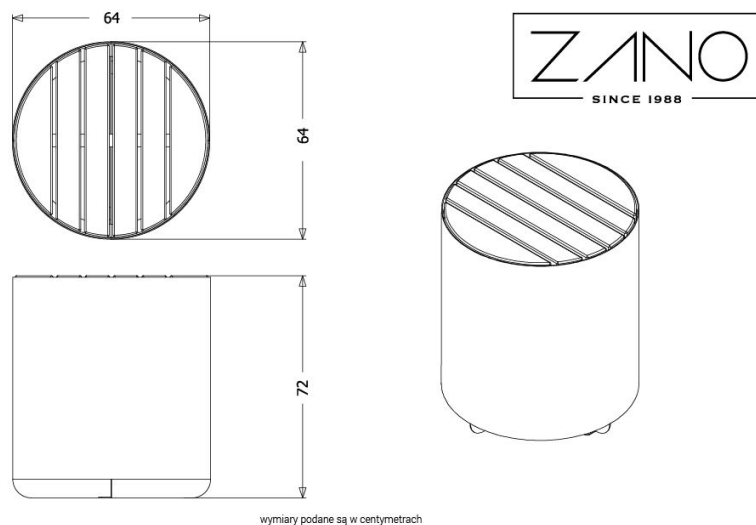
### Método de fijación

- para atornillar

## DESCRIPCIÓN

El asiento Univers es un ejemplo de un mobiliario urbano nuevo y minimalista que va genial con casi cada espacio. La posibilidad de selección de materiales, de darle casi cada color y comparándolo con otros productos de serie Univers hace que sea una propuesta muy interesante para complementar espacio público. El variante básico es un asiento hecho de acero inoxidable o acero al carbono con madera de picea. Si un cliente lo pide, hacemos mobiliario urbano cuyo acero al carbono está pintado en cualquier color de nuestra paleta RAL. También hay una posibilidad de elegir la madera exótica.





## DATOS TÉCNICOS GENERALES

### Materiales

- madera: conífera europea o exótica
- acero: al carbono o inoxidable

### Dimensiones

- anchura: 64 cm
- longitud: 64 cm
- altura: 72 cm

### Peso

- 42 kg

ZANO



*Filip Babiarz*

Producto: Asiento Universe  
 Número de catálogo:  
**02.455.2**  
 Diseñador: Filip Babiarz

De acuerdo con la Ley polaca de Derechos de Autor y Derechos Conexos de 04.02.1994 (Diario Oficial Diario de Leyes n° 24, punto 83, corregido: Diario Oficial de Leyes n° 43, punto 170) y de acuerdo con la legislación de la UE sobre derechos de autor, incluidas todas las directivas y reglamentos de la UE sobre derechos de autor, la empresa Zano Mirosław Zarotynski se reserva los derechos de autor de los dibujos descripciones, modelos 3D, renders, gráficos, contenido de las ofertas, anexos a ofertas y todos los demás documentos. Su contenido es propiedad intelectual de ZANO Mirosław Zarotynski. El uso de las ideas del autor, las soluciones, la copia, la distribución de fotos gráficos o fragmentos de gráficos, textos descriptivos, con fines de lucro, sin el permiso del autor - la empresa ZANO Mirosław Zarotynski - está prohibida y constituye una infracción de los derechos de autor y es punible. infracción de los derechos de autor y es punible.

td&gt;

**NOTA:** Los dibujos no reflejan las dimensiones reales de los cimientos. Se trata únicamente de esquemas de montaje ejemplares que tienen en cuenta el tipo de anclaje y el material del sustrato al que se va a fijar el mueble.

El tamaño de la cimentación depende de las condiciones de cimentación locales.



### INSTALACIÓN EN PAVIMENTO CON CIMENTACIÓN

#### Descripción del montaje

1. Producto ZANO
2. Fijación rápida o anclaje químico
3. Pavimentos de piedra / pavimentos de hormigón / losas de piedra / losas de hormigón
4. Lastre de arena (aprox. 2 - 4 cm)
5. Subestructura de áridos de piedra
6. Cimentación de hormigón, clase C16/20 (superficie superior de hormigón 10 cm por debajo de la superficie de pavimentación)
7. Terrenos locales



### INSTALACIÓN HASTA EL PAVIMENTO

#### Descripción del montaje

1. Producto ZANO
2. Fijación rápida o anclaje químico
3. Pavimentos de piedra / pavimentos de hormigón / losas de piedra / losas de hormigón
4. Lastre de arena (aprox. 2 - 4 cm)
5. Subestructura de áridos de piedra
6. Terrenos locales



### MONTAJE EN HORMIGÓN / ASFALTO

#### Descripción del montaje

1. Producto ZANO
2. Fijación rápida o anclaje químico
3. Superficie fija endurecida, por ejemplo, hormigón o asfalto
4. Cimentación de hormigón, clase C16/20 (superficie superior de hormigón 10 cm por debajo de la superficie de pavimentación)
5. Subestructura de áridos de piedra
6. Lastre de arena (aprox. 2 - 4 cm)
7. Terrenos locales



### MONTAJE EN CIMENTOS DE HORMIGÓN

#### Descripción del montaje

1. Producto ZANO
2. Fijación rápida o anclaje químico
3. Cimentación de hormigón, clase C16/20 (superficie superior de hormigón 10 cm por debajo de la superficie de pavimentación)
4. Terrenos locales