

## OPCIONES

---

### Método de fijación

- independiente
- para atornillar

## DESCRIPCIÓN

---

El **macetero Rock** es una **maceta urbana** única con una característica forma cubista. Dependiendo del tamaño, puede ser cuadrado o rectangular. Los lados de la maceta tienen una forma trapezoidal característica. Gracias a su **forma modernista** la maceta es perfecta para espacios urbanos contemporáneos, como plazas, parques, edificios públicos, museos, centros comerciales, galerías de arte. La maceta se fabrica en **acero inoxidable** y acero al carbono pintado. Es posible hacer una maceta en acero al carbono pintado con cualquier color RAL de nuestra paleta. Las macetas Rock están disponibles en los siguientes tamaños:

XS - 55 cm x 50 cm x 50 cm

S - 55 cm x 50 cm x 100 cm

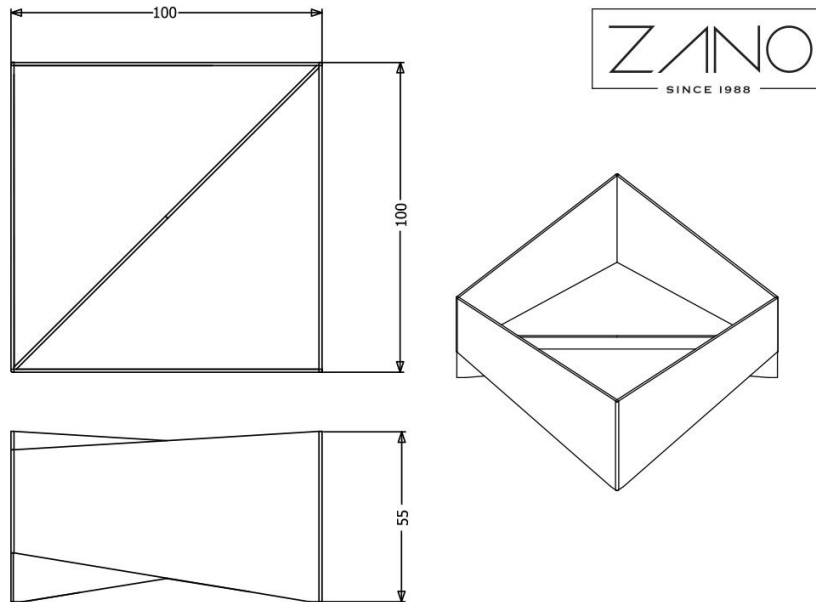
M - 90 cm x 50 cm x 50 cm

L - 90 cm x 50 cm x 100 cm

XL - 55 cm x 100 cm x 100 cm

XXL - 90 cm x 100 cm x 100 cm





## DATOS TÉCNICOS GENERALES

### Materiales

- acero inoxidable o acero al carbono

### Dimensiones

- altura: 55 cm  
- ancho del lado: 100 cm

ZANO



*Filip Babiarz*

Producto: Macetero Rock

Número de catálogo:

**06.043.XL**

Diseñador: Filip Babiarz

De acuerdo con la Ley polaca de Derechos de Autor y Derechos Conexos de 04.02.1994 (Diario Oficial Diario de Leyes n° 24, punto 83, corregido: Diario Oficial de Leyes n° 43, punto 170) y de acuerdo con la legislación de la UE sobre derechos de autor, incluidas todas las directivas y reglamentos de la UE sobre derechos de autor, la empresa Zano Mirosław Zarotynski se reserva los derechos de autor de los dibujos descripciones, modelos 3D, renders, gráficos, contenido de las ofertas, anexos a ofertas y todos los demás documentos. Su contenido es propiedad intelectual de ZANO Mirosław Zarotynski. El uso de las ideas del autor, las soluciones, la copia, la distribución de fotos gráficos o fragmentos de gráficos, textos descriptivos, con fines de lucro, sin el permiso del autor - la empresa ZANO Mirosław Zarotynski - está prohibida y constituye una infracción de los derechos de autor y es punible. infracción de los derechos de autor y es punible.

td>

**NOTA:** Los dibujos no reflejan las dimensiones reales de los cimientos. Se trata únicamente de esquemas de montaje ejemplares que tienen en cuenta el tipo de anclaje y el material del sustrato al que se va a fijar el mueble.

El tamaño de la cimentación depende de las condiciones de cimentación locales.



### INSTALACIÓN EN PAVIMENTO CON CIMENTACIÓN

#### Descripción del montaje

1. Producto ZANO
2. Fijación rápida o anclaje químico
3. Pavimentos de piedra / pavimentos de hormigón / losas de piedra / losas de hormigón
4. Lastre de arena (aprox. 2 - 4 cm)
5. Subestructura de áridos de piedra
6. Cimentación de hormigón, clase C16/20 (superficie superior de hormigón 10 cm por debajo de la superficie de pavimentación)
7. Terrenos locales



### INSTALACIÓN HASTA EL PAVIMENTO

#### Descripción del montaje

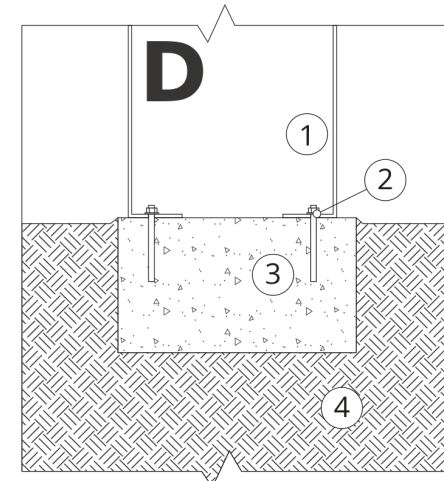
1. Producto ZANO
2. Fijación rápida o anclaje químico
3. Pavimentos de piedra / pavimentos de hormigón / losas de piedra / losas de hormigón
4. Lastre de arena (aprox. 2 - 4 cm)
5. Subestructura de áridos de piedra
6. Terrenos locales



### MONTAJE EN HORMIGÓN / ASFALTO

#### Descripción del montaje

1. Producto ZANO
2. Fijación rápida o anclaje químico
3. Superficie fija endurecida, por ejemplo, hormigón o asfalto
4. Cimentación de hormigón, clase C16/20 (superficie superior de hormigón 10 cm por debajo de la superficie de pavimentación)
5. Subestructura de áridos de piedra
6. Lastre de arena (aprox. 2 - 4 cm)
7. Terrenos locales



### MONTAJE EN CIMENTOS DE HORMIGÓN

#### Descripción del montaje

1. Producto ZANO
2. Fijación rápida o anclaje químico
3. Cimentación de hormigón, clase C16/20 (superficie superior de hormigón 10 cm por debajo de la superficie de pavimentación)
4. Terrenos locales