

OPCIONES

Asiento y respaldo

- madera blanda
- madera dura de origen europeo
- madera dura (acabado al aceite)
- madera exótica de primera calidad

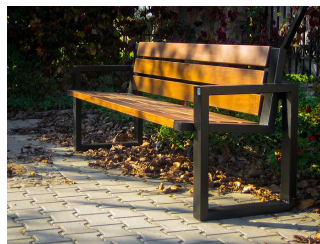
Método de fijación

- para atornillar

DESCRIPCIÓN

El banco Sofa es un modelo moderno de banco montado no solo en centros comerciales, sino también en parques y galerías.

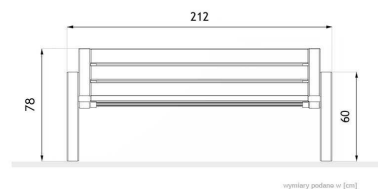
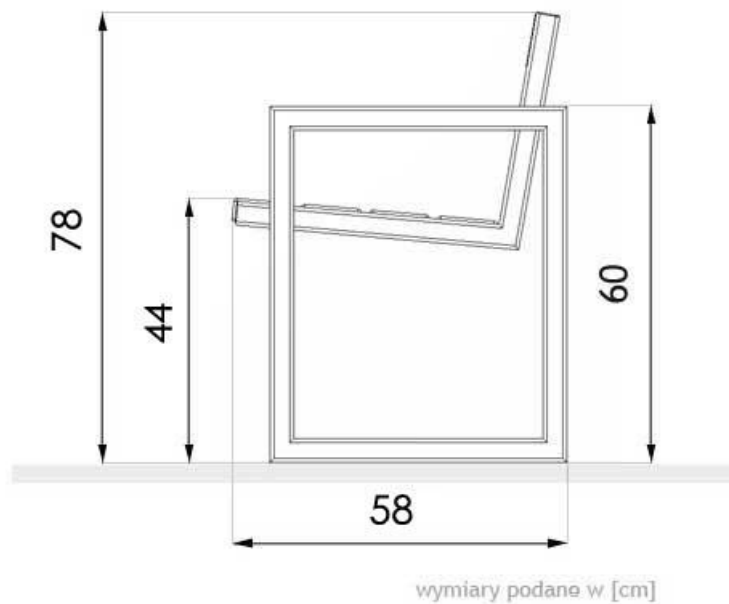
La estilística "modern" se refiere a sofás populares, ubicados en casa, dando toda la elegancia y originalidad. El banco se acaba con reposabrazos macizos. Disponible en versión de *acero al carbono* y un poco más caro *acero inoxidable*. El asiento fue hecho de madera de picea o pino, para los clientes que aprecian la calidad primero es posible elegir la madera exótica.



DATOS TÉCNICOS GENERALES

Peso

- 58 kg

Materiales- madera
- Perfiles de acero 80x40**Dimensiones**- anchura: 58 cm
- longitud: 212 cm
- altura: 78 cm

ZANO

De acuerdo con la Ley polaca de Derechos de Autor y Derechos Conexos de 04.02.1994 (Diario Oficial Diario de Leyes n° 24, punto 83, corregido: Diario Oficial de Leyes n° 43, punto 170) y de acuerdo con la legislación de la UE sobre derechos de autor, incluidas todas las directivas y reglamentos de la UE sobre derechos de autor, la empresa Zano Mirosław Zarotyński se reserva los derechos de autor de los dibujos descripciones, modelos 3D, renders, gráficos, contenido de las ofertas, anexos a ofertas y todos los demás documentos. Su contenido es propiedad intelectual de ZANO Mirosław Zarotyński. El uso de las ideas del autor, las soluciones, la copia, la distribución de fotos gráficos o fragmentos de gráficos, textos descriptivos, con fines de lucro, sin el permiso del autor - la empresa ZANO Mirosław Zarotyński - está prohibida y constituye una infracción de los derechos de autor y es punible. infracción de los derechos de autor y es punible.

td>

NOTA: Los dibujos no reflejan las dimensiones reales de los cimientos. Se trata únicamente de esquemas de montaje ejemplares que tienen en cuenta el tipo de anclaje y el material del sustrato al que se va a fijar el mueble.

El tamaño de la cimentación depende de las condiciones de cimentación locales.



INSTALACIÓN EN PAVIMENTO CON CIMENTACIÓN

Descripción del montaje

1. Producto ZANO
2. Fijación rápida o anclaje químico
3. Pavimentos de piedra / pavimentos de hormigón / losas de piedra / losas de hormigón
4. Lastre de arena (aprox. 2 - 4 cm)
5. Subestructura de áridos de piedra
6. Cimentación de hormigón, clase C16/20 (superficie superior de hormigón 10 cm por debajo de la superficie de pavimentación)
7. Terrenos locales



INSTALACIÓN HASTA EL PAVIMENTO

Descripción del montaje

1. Producto ZANO
2. Fijación rápida o anclaje químico
3. Pavimentos de piedra / pavimentos de hormigón / losas de piedra / losas de hormigón
4. Lastre de arena (aprox. 2 - 4 cm)
5. Subestructura de áridos de piedra
6. Terrenos locales



MONTAJE EN HORMIGÓN / ASFALTO

Descripción del montaje

1. Producto ZANO
2. Fijación rápida o anclaje químico
3. Superficie fija endurecida, por ejemplo, hormigón o asfalto
4. Cimentación de hormigón, clase C16/20 (superficie superior de hormigón 10 cm por debajo de la superficie de pavimentación)
5. Subestructura de áridos de piedra
6. Lastre de arena (aprox. 2 - 4 cm)
7. Terrenos locales



MONTAJE EN CIMIENTOS DE HORMIGÓN

Descripción del montaje

1. Producto ZANO
2. Fijación rápida o anclaje químico
3. Cimentación de hormigón, clase C16/20 (superficie superior de hormigón 10 cm por debajo de la superficie de pavimentación)
4. Terrenos locales