



OPCIONES

Método de fijación

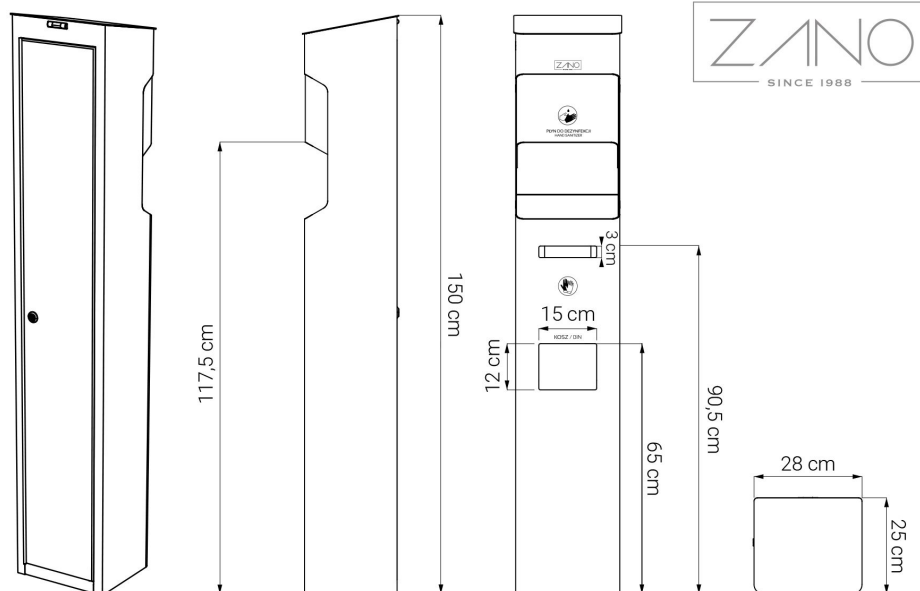
- para atornillar

DESCRIPCIÓN

La **estación de desinfección SANIT** es la solución perfecta para mantener la higiene de las manos en lugares públicos. Su **sólida construcción** está hecha completamente de **acero inoxidable** o **acero al carbono**, pintado con pintura en polvo en el color RAL solicitado, con elementos de acero inoxidable.

La estación está equipada con: **-dispensador automático** de gel desinfectante -dispensador de guantes o pañuelos desechables / guantes de nitrilo embalados en cajas - a elegir - contenedor para guantes / pañuelos usados. Rellenar el dispensador, cambiar los pañuelos y guantes y vaciar el contenedor es **muy sencillo**. En la parte trasera, la estación ha sido equipada con una puerta cerrada con llave que permite un fácil acceso a los elementos individuales. Además, la parte superior de la estación tiene una aleta con bisagras para rellenarla fácilmente. La estación **está fijada** al suelo con ayuda de tacos y tornillos.





DATOS TÉCNICOS GENERALES

Peso

- 35 kg

Materiales

- acero: al carbono o inoxidable

Especificaciones del dispensador

- Tipo: dispensador automático
- Sensor automático: el dispensador se pone en marcha cuando se acercan las manos
- Capacidad: gran capacidad 1000ml (aprox. 3300 dosis)
- Alimentación: 6 pilas AA

Dimensiones

- anchura: 28 cm
- altura: 150 cm
- profundidad: 25 cm

ZANO



Iwona Żaczek

Producto:
Estación de desinfección de manos Sanit
Número de catálogo: **20.047**
Diseñador: Iwona Żaczek

De acuerdo con la Ley polaca de Derechos de Autor y Derechos Conexos de 04.02.1994 (Diario Oficial Diario de Leyes nº 24, punto 83, corregido: Diario Oficial de Leyes nº 43, punto 170) y de acuerdo con la legislación de la UE sobre derechos de autor, incluidas todas las directivas y reglamentos de la UE sobre derechos de autor, la empresa Zano Mirosław Zarotynski se reserva los derechos de autor de los dibujos descripciones, modelos 3D, renders, gráficos, contenido de las ofertas, anexos a ofertas y todos los demás documentos. Su contenido es propiedad intelectual de ZANO Mirosław Zarotynski. El uso de las ideas del autor, las soluciones, la copia, la distribución de fotos gráficos o fragmentos de gráficos, textos descriptivos, con fines de lucro, sin el permiso del autor - la empresa ZANO Mirosław Zarotynski - está prohibida y constituye una infracción de los derechos de autor y es punible. infracción de los derechos de autor y es punible.

td>

NOTA: Los dibujos no reflejan las dimensiones reales de los cimientos. Se trata únicamente de esquemas de montaje ejemplares que tienen en cuenta el tipo de anclaje y el material del sustrato al que se va a fijar el mueble.

El tamaño de la cimentación depende de las condiciones de cimentación locales.



INSTALACIÓN EN PAVIMENTO CON CIMENTACIÓN

Descripción del montaje

1. Producto ZANO
2. Fijación rápida o anclaje químico
3. Pavimentos de piedra / pavimentos de hormigón / losas de piedra / losas de hormigón
4. Lastre de arena (aprox. 2 - 4 cm)
5. Subestructura de áridos de piedra
6. Cimentación de hormigón, clase C16/20 (superficie superior de hormigón 10 cm por debajo de la superficie de pavimentación)
7. Terrenos locales



INSTALACIÓN HASTA EL PAVIMENTO

Descripción del montaje

1. Producto ZANO
2. Fijación rápida o anclaje químico
3. Pavimentos de piedra / pavimentos de hormigón / losas de piedra / losas de hormigón
4. Lastre de arena (aprox. 2 - 4 cm)
5. Subestructura de áridos de piedra
6. Terrenos locales



MONTAJE EN HORMIGÓN / ASFALTO

Descripción del montaje

1. Producto ZANO
2. Fijación rápida o anclaje químico
3. Superficie fija endurecida, por ejemplo, hormigón o asfalto
4. Cimentación de hormigón, clase C16/20 (superficie superior de hormigón 10 cm por debajo de la superficie de pavimentación)
5. Subestructura de áridos de piedra
6. Lastre de arena (aprox. 2 - 4 cm)
7. Terrenos locales



MONTAJE EN CIMENTOS DE HORMIGÓN

Descripción del montaje

1. Producto ZANO
2. Fijación rápida o anclaje químico
3. Cimentación de hormigón, clase C16/20 (superficie superior de hormigón 10 cm por debajo de la superficie de pavimentación)
4. Terrenos locales