

## OPCIONES

---

### Método de fijación

- para atornillar

### Inserción

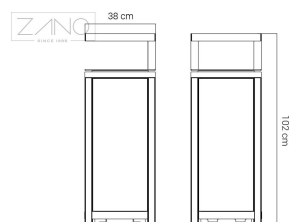
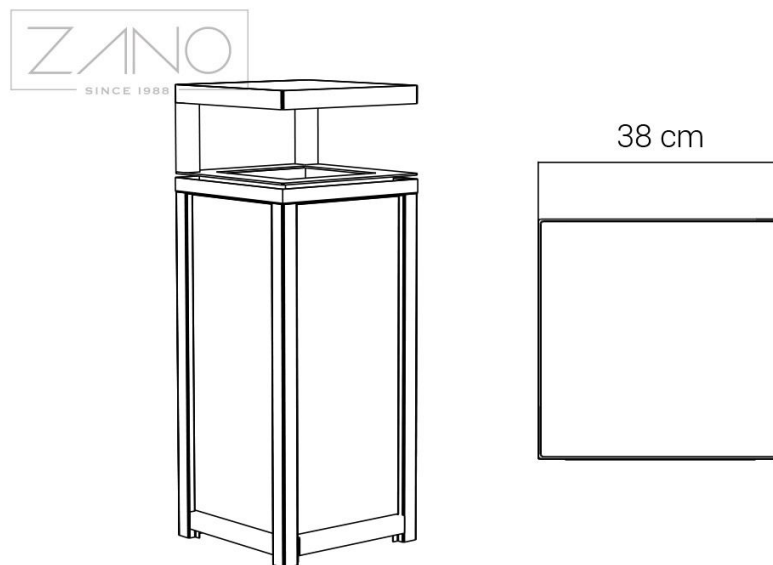
- sin

## DESCRIPCIÓN

---

La papelera **Altus 03.052.4** es un diseño que cumple con los requisitos de protección antiterrorista, pensado para un fácil control de su contenido. El contenedor de basura presentado se puede unir al suelo con tacos de pared o mantenerse como un objeto independiente. Esta papelera se adapta perfectamente a la naturaleza de los espacios públicos modernos.





## DATOS TÉCNICOS GENERALES

### Peso

- 40 kg

### Capacidad

- capacidad: 50 l

### Materiales

- perfiles de acero inoxidable u opcionalmente de acero al carbono pintado  
- paredes - vidrio acrílico (plexiglás)

### Dimensiones

- anchura: 38 cm  
- altura: 102 cm  
- profundidad: 38 cm

ZANO



*Iwona Żaczek*

Producto:  
Papelera antiterrorista Altus  
Número de catálogo:  
**03.052.5**  
Diseñador: Iwona Żaczek

De acuerdo con la Ley polaca de Derechos de Autor y Derechos Conexos de 04.02.1994 (Diario Oficial Diario de Leyes nº 24, punto 83, corregido: Diario Oficial de Leyes nº 43, punto 170) y de acuerdo con la legislación de la UE sobre derechos de autor, incluidas todas las directivas y reglamentos de la UE sobre derechos de autor, la empresa Zano Mirosław Zarotynski se reserva los derechos de autor de los dibujos descripciones, modelos 3D, renders, gráficos, contenido de las ofertas, anexos a ofertas y todos los demás documentos. Su contenido es propiedad intelectual de ZANO Mirosław Zarotynski. El uso de las ideas del autor, las soluciones, la copia, la distribución de fotos gráficos o fragmentos de gráficos, textos descriptivos, con fines de lucro, sin el permiso del autor - la empresa ZANO Mirosław Zarotynski - está prohibida y constituye una infracción de los derechos de autor y es punible. infracción de los derechos de autor y es punible.

td>

**NOTA:** Los dibujos no reflejan las dimensiones reales de los cimientos. Se trata únicamente de esquemas de montaje ejemplares que tienen en cuenta el tipo de anclaje y el material del sustrato al que se va a fijar el mueble.

El tamaño de la cimentación depende de las condiciones de cimentación locales.



### INSTALACIÓN EN PAVIMENTO CON CIMENTACIÓN

#### Descripción del montaje

1. Producto ZANO
2. Fijación rápida o anclaje químico
3. Pavimentos de piedra / pavimentos de hormigón / losas de piedra / losas de hormigón
4. Lastre de arena (aprox. 2 - 4 cm)
5. Subestructura de áridos de piedra
6. Cimentación de hormigón, clase C16/20 (superficie superior de hormigón 10 cm por debajo de la superficie de pavimentación)
7. Terrenos locales



### INSTALACIÓN HASTA EL PAVIMENTO

#### Descripción del montaje

1. Producto ZANO
2. Fijación rápida o anclaje químico
3. Pavimentos de piedra / pavimentos de hormigón / losas de piedra / losas de hormigón
4. Lastre de arena (aprox. 2 - 4 cm)
5. Subestructura de áridos de piedra
6. Terrenos locales



### MONTAJE EN HORMIGÓN / ASFALTO

#### Descripción del montaje

1. Producto ZANO
2. Fijación rápida o anclaje químico
3. Superficie fija endurecida, por ejemplo, hormigón o asfalto
4. Cimentación de hormigón, clase C16/20 (superficie superior de hormigón 10 cm por debajo de la superficie de pavimentación)
5. Subestructura de áridos de piedra
6. Lastre de arena (aprox. 2 - 4 cm)
7. Terrenos locales



### MONTAJE EN CIMENTOS DE HORMIGÓN

#### Descripción del montaje

1. Producto ZANO
2. Fijación rápida o anclaje químico
3. Cimentación de hormigón, clase C16/20 (superficie superior de hormigón 10 cm por debajo de la superficie de pavimentación)
4. Terrenos locales