

ZANO



ZANO



OPCIONES

Asiento

- madera blanda
- madera dura de origen europeo
- madera dura (acabado al aceite)
- madera exótica de primera calidad

Método de fijación

- para atornillar

Módulo musical

- sin
- altavoz bluetooth
- altavoz con memoria integrada

Cargador inductivo

- sin
- 2 A, 10 W

Paquete de baterías

- baterías de gel 36 Ah
- baterías de litio 40 Ah

Punto de acceso Wi-Fi

- sin
- 2.4 GHz; 3G, 4G (No incluye tarjeta Sim)

Luces LED

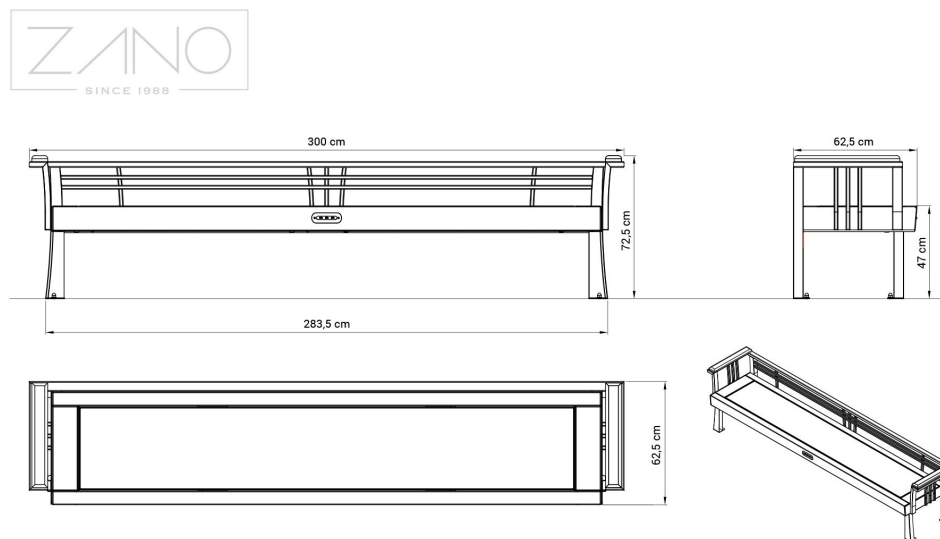
- 2 x 1m (4.8 W / 1m) - blanco neutro

Logotipo

- ninguno
- fresado en madera

DESCRIPCIÓN

El banco Art Nouveau con paneles solares con estructura de acero y acabados en madera, está inspirado en el mobiliario Art Nouveau. Es un elemento de la línea **Retro**, que combina el mobiliario urbano tradicional con la tecnología **Smart City**. El equipamiento básico del...



DATOS TÉCNICOS GENERALES

Peso

- 159 kg

Materiales

- acero al carbono
- madera: conífera europea o exótica

Equipamiento básico

- iluminación de ambiente
- tres puertos de carga rápida USB A

Dimensiones

- anchura: 300 cm
- altura: 72 cm
- profundidad: 62 cm
- altura del asiento: 47 cm

Especificaciones eléctricas

- capacidad de la batería: 36 Ah
- temperatura de trabajo: -20°C - 60°C
- potencia máxima de los paneles fotovoltaicos: 100 W

ZANO

De acuerdo con la Ley polaca de Derechos de Autor y Derechos Conexos de 04.02.1994 (Diario Oficial Diario de Leyes nº 24, punto 83, corregido: Diario Oficial de Leyes nº 43, punto 170) y de acuerdo con la legislación de la UE sobre derechos de autor, incluidas todas las directivas y reglamentos de la UE sobre derechos de autor, la empresa Zano Mirosław Zarotynski se reserva los derechos de autor de los dibujos descripciones, modelos 3D, renders, gráficos, contenido de las ofertas, anexos a ofertas y todos los demás documentos. Su contenido es propiedad intelectual de ZANO Mirosław Zarotynski. El uso de las ideas del autor, las soluciones, la copia, la distribución de fotos gráficos o fragmentos de gráficos, textos descriptivos, con fines de lucro, sin el permiso del autor - la empresa ZANO Mirosław Zarotynski - está prohibida y constituye una infracción de los derechos de autor y es punible. infracción de los derechos de autor y es punible.

td>

NOTA: Los dibujos no reflejan las dimensiones reales de los cimientos. Se trata únicamente de esquemas de montaje ejemplares que tienen en cuenta el tipo de anclaje y el material del sustrato al que se va a fijar el mueble.

El tamaño de la cimentación depende de las condiciones de cimentación locales.



INSTALACIÓN EN PAVIMENTO CON CIMENTACIÓN

Descripción del montaje

1. Producto ZANO
2. Fijación rápida o anclaje químico
3. Pavimentos de piedra / pavimentos de hormigón / losas de piedra / losas de hormigón
4. Lastre de arena (aprox. 2 - 4 cm)
5. Subestructura de áridos de piedra
6. Cimentación de hormigón, clase C16/20 (superficie superior de hormigón 10 cm por debajo de la superficie de pavimentación)
7. Terrenos locales



INSTALACIÓN HASTA EL PAVIMENTO

Descripción del montaje

1. Producto ZANO
2. Fijación rápida o anclaje químico
3. Pavimentos de piedra / pavimentos de hormigón / losas de piedra / losas de hormigón
4. Lastre de arena (aprox. 2 - 4 cm)
5. Subestructura de áridos de piedra
6. Terrenos locales



MONTAJE EN HORMIGÓN / ASFALTO

Descripción del montaje

1. Producto ZANO
2. Fijación rápida o anclaje químico
3. Superficie fija endurecida, por ejemplo, hormigón o asfalto
4. Cimentación de hormigón, clase C16/20 (superficie superior de hormigón 10 cm por debajo de la superficie de pavimentación)
5. Subestructura de áridos de piedra
6. Lastre de arena (aprox. 2 - 4 cm)
7. Terrenos locales



MONTAJE EN CIMIENTOS DE HORMIGÓN

Descripción del montaje

1. Producto ZANO
2. Fijación rápida o anclaje químico
3. Cimentación de hormigón, clase C16/20 (superficie superior de hormigón 10 cm por debajo de la superficie de pavimentación)
4. Terrenos locales