



OPCIONES

Método de fijación

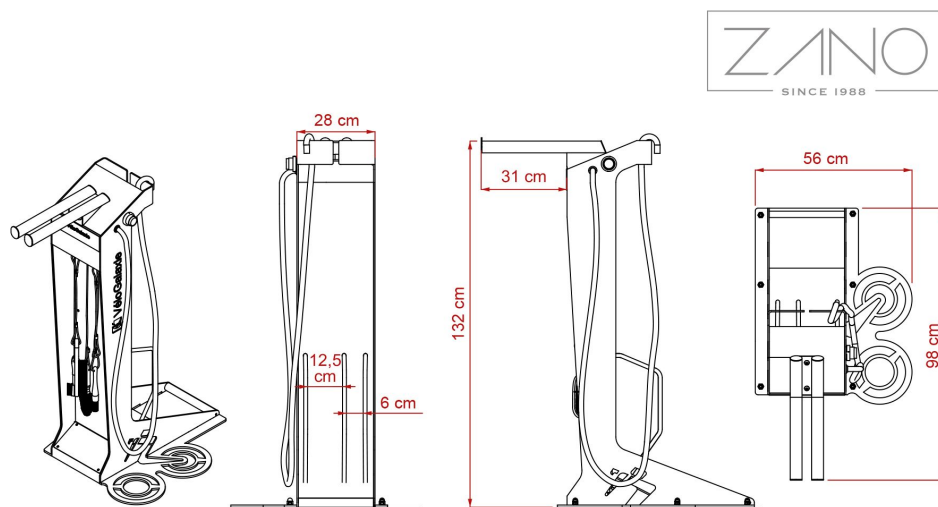
- para atornillar

Logotipo

- ninguno
- grabado en acero inoxidable
- cortados de acero
- pegatina

DESCRIPCIÓN

La estructura está soldada y atornillada con chapas de acero inoxidable 1.4301 de 5 mm, 3 mm y 1,5 mm de grosor. En la parte superior de la estación hay un portabicicletas - dos tubos de acero inoxidable con una sección de 4,2 x 2,6 cm y una longitud de 45 cm. En la parte trasera de la estación hay un soporte para bicicletas hecho de varillas de acero inoxidable con un diámetro de 14 mm. Todos los herrajes (cables) que forman parte de la estación son de acero inoxidable. En la versión básica, la estación está equipada con un juego de cepillos y herramientas para lavar la bicicleta y un botón temporizador, que activa el agua cuando se pulsa. Además, la estación puede equiparse con un grifo temporizador para llenar botellas de agua. Todos los elementos de jardinería deben anclarse correctamente según las instrucciones técnicas del fabricante. El fabricante no se hace responsable de los daños causados por un uso negligente o por no seguir las instrucciones.



DATOS TÉCNICOS GENERALES

Dimensiones

- anchura: 56 cm
- altura: 132 cm
- profundidad: 98 cm

Materiales

- acero inoxidable (1.4301)

Peso

- 70 kg

ZANO



Producto:
Estación de lavado y reparación de bicicletas Kangu
Número de catálogo: **18.004.5**
Diseñador: Filip Babiarz

De acuerdo con la Ley polaca de Derechos de Autor y Derechos Conexos de 04.02.1994 (Diario Oficial Diario de Leyes n° 24, punto 83, corregido: Diario Oficial de Leyes n° 43, punto 170) y de acuerdo con la legislación de la UE sobre derechos de autor, incluidas todas las directivas y reglamentos de la UE sobre derechos de autor, la empresa Zano Mirosław Zarotynski se reserva los derechos de autor de los dibujos descripciones, modelos 3D, renders, gráficos, contenido de las ofertas, anexos a ofertas y todos los demás documentos. Su contenido es propiedad intelectual de ZANO Mirosław Zarotynski. El uso de las ideas del autor, las soluciones, la copia, la distribución de fotos gráficos o fragmentos de gráficos, textos descriptivos, con fines de lucro, sin el permiso del autor - la empresa ZANO Mirosław Zarotynski - está prohibida y constituye una infracción de los derechos de autor y es punible. infracción de los derechos de autor y es punible.

td>

NOTA: Los dibujos no reflejan las dimensiones reales de los cimientos. Se trata únicamente de esquemas de montaje ejemplares que tienen en cuenta el tipo de anclaje y el material del sustrato al que se va a fijar el mueble.

El tamaño de la cimentación depende de las condiciones de cimentación locales.



INSTALACIÓN EN PAVIMENTO CON CIMENTACIÓN

Descripción del montaje

1. Producto ZANO
2. Fijación rápida o anclaje químico
3. Pavimentos de piedra / pavimentos de hormigón / losas de piedra / losas de hormigón
4. Lastre de arena (aprox. 2 - 4 cm)
5. Subestructura de áridos de piedra
6. Cimentación de hormigón, clase C16/20 (superficie superior de hormigón 10 cm por debajo de la superficie de pavimentación)
7. Terrenos locales



INSTALACIÓN HASTA EL PAVIMENTO

Descripción del montaje

1. Producto ZANO
2. Fijación rápida o anclaje químico
3. Pavimentos de piedra / pavimentos de hormigón / losas de piedra / losas de hormigón
4. Lastre de arena (aprox. 2 - 4 cm)
5. Subestructura de áridos de piedra
6. Terrenos locales



MONTAJE EN HORMIGÓN / ASFALTO

Descripción del montaje

1. Producto ZANO
2. Fijación rápida o anclaje químico
3. Superficie fija endurecida, por ejemplo, hormigón o asfalto
4. Cimentación de hormigón, clase C16/20 (superficie superior de hormigón 10 cm por debajo de la superficie de pavimentación)
5. Subestructura de áridos de piedra
6. Lastre de arena (aprox. 2 - 4 cm)
7. Terrenos locales



MONTAJE EN CIMIENTOS DE HORMIGÓN

Descripción del montaje

1. Producto ZANO
2. Fijación rápida o anclaje químico
3. Cimentación de hormigón, clase C16/20 (superficie superior de hormigón 10 cm por debajo de la superficie de pavimentación)
4. Terrenos locales