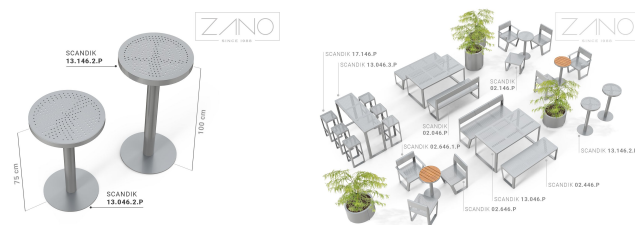
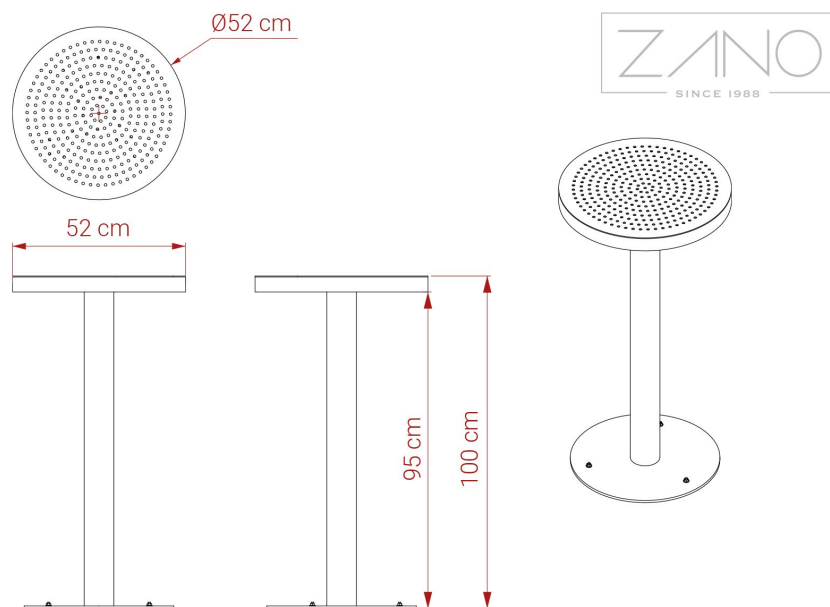


OPCIONES

DESCRIPCIÓN





DATOS TÉCNICOS GENERALES

Materiales

- construcción - acero inoxidable o acero al carbono, galvanizado y con recubrimiento de polvo

Dimensiones

- anchura: 52 cm
- altura: 100 cm
- profundidad: 52 cm

Peso

- 30 kg

ZANO



Iwona Żaczek

Producto: Mesa Scandik
Número de catálogo: 13.146.2.P
Diseñador: Iwona Żaczek

De acuerdo con la Ley polaca de Derechos de Autor y Derechos Conexos de 04.02.1994 (Diario Oficial Diario de Leyes n° 24, punto 83, corregido: Diario Oficial de Leyes n° 43, punto 170) y de acuerdo con la legislación de la UE sobre derechos de autor, incluidas todas las directivas y reglamentos de la UE sobre derechos de autor, la empresa Zano Mirosław Zarotynski se reserva los derechos de autor de los dibujos descripciones, modelos 3D, renders, gráficos, contenido de las ofertas, anexos a ofertas y todos los demás documentos. Su contenido es propiedad intelectual de ZANO Mirosław Zarotynski. El uso de las ideas del autor, las soluciones, la copia, la distribución de fotos gráficos o fragmentos de gráficos, textos descriptivos, con fines de lucro, sin el permiso del autor - la empresa ZANO Mirosław Zarotynski - está prohibida y constituye una infracción de los derechos de autor y es punible. infracción de los derechos de autor y es punible.