



## OPCIONES

### Método de fijación

- para atornillar

### Inserción

- inserto de acero galvanizado

## DESCRIPCIÓN

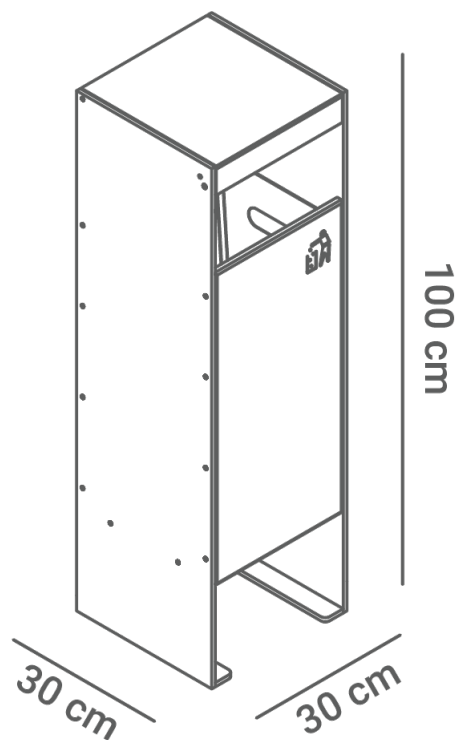
Una papelera sencilla con un tejadillo que cubre el contenedor. La papelera puede utilizarse tanto en exteriores como en interiores.

La papelera está disponible en dos variantes: - Totalmente de acero inoxidable- De acero al carbono pintado con un contenedor de acero inoxidable.

Dentro del contenedor hay un inserto extraíble de chapa de acero galvanizado, que facilita mucho la extracción de la bolsa de basura.

Con su diseño moderno y minimalista, esta papelera encaja perfectamente en la estética de los lugares públicos contemporáneos.





## DATOS TÉCNICOS GENERALES

### Peso

- 57 kg

### Dimensiones

- anchura: 30 cm  
- altura: 100 cm  
- profundidad: 30 cm

### Capacidad

- capacidad: 30 l

### Materiales

- construcción - acero inoxidable o acero al carbono  
- contenedor - acero inoxidable  
- inserto - chapa galvanizada

ZANO



*M. Welmiński*

Producto: Papelera Simple  
Número de catálogo:  
**03.061**  
Diseñador:  
Mateusz Welmiński

De acuerdo con la Ley polaca de Derechos de Autor y Derechos Conexos de 04.02.1994 (Diario Oficial Diario de Leyes nº 24, punto 83, corregido: Diario Oficial de Leyes nº 43, punto 170) y de acuerdo con la legislación de la UE sobre derechos de autor, incluidas todas las directivas y reglamentos de la UE sobre derechos de autor, la empresa Zano Mirosław Zarotynski se reserva los derechos de autor de los dibujos descripciones, modelos 3D, renders, gráficos, contenido de las ofertas, anexos a ofertas y todos los demás documentos. Su contenido es propiedad intelectual de ZANO Mirosław Zarotynski. El uso de las ideas del autor, las soluciones, la copia, la distribución de fotos gráficos o fragmentos de gráficos, textos descriptivos, con fines de lucro, sin el permiso del autor - la empresa ZANO Mirosław Zarotynski - está prohibida y constituye una infracción de los derechos de autor y es punible. infracción de los derechos de autor y es punible.

**NOTA:** Los dibujos no reflejan las dimensiones reales de los cimientos. Se trata únicamente de esquemas de montaje ejemplares que tienen en cuenta el tipo de anclaje y el material del sustrato al que se va a fijar el mueble.

El tamaño de la cimentación depende de las condiciones de cimentación locales.



### INSTALACIÓN EN PAVIMENTO CON CIMENTACIÓN

**Descripción del montaje**

1. Producto ZANO
2. Fijación rápida o anclaje químico
3. Pavimentos de piedra / pavimentos de hormigón / losas de piedra / losas de hormigón
4. Lastre de arena (aprox. 2 - 4 cm)
5. Subestructura de áridos de piedra
6. Cimentación de hormigón, clase C16/20 (superficie superior de hormigón 10 cm por debajo de la superficie de pavimentación)
7. Terrenos locales



### INSTALACIÓN HASTA EL PAVIMENTO

**Descripción del montaje**

1. Producto ZANO
2. Fijación rápida o anclaje químico
3. Pavimentos de piedra / pavimentos de hormigón / losas de piedra / losas de hormigón
4. Lastre de arena (aprox. 2 - 4 cm)
5. Subestructura de áridos de piedra
6. Terrenos locales



### MONTAJE EN HORMIGÓN / ASFALTO

**Descripción del montaje**

1. Producto ZANO
2. Fijación rápida o anclaje químico
3. Superficie fija endurecida, por ejemplo, hormigón o asfalto
4. Cimentación de hormigón, clase C16/20 (superficie superior de hormigón 10 cm por debajo de la superficie de pavimentación)
5. Subestructura de áridos de piedra
6. Lastre de arena (aprox. 2 - 4 cm)
7. Terrenos locales



### MONTAJE EN CIMIENTOS DE HORMIGÓN

**Descripción del montaje**

1. Producto ZANO
2. Fijación rápida o anclaje químico
3. Cimentación de hormigón, clase C16/20 (superficie superior de hormigón 10 cm por debajo de la superficie de pavimentación)
4. Terrenos locales