



OPCIONES

Asiento y respaldo

- madera blanda
- madera dura de origen europeo
- madera dura (acabado al aceite)
- madera exótica de primera calidad

Método de fijación

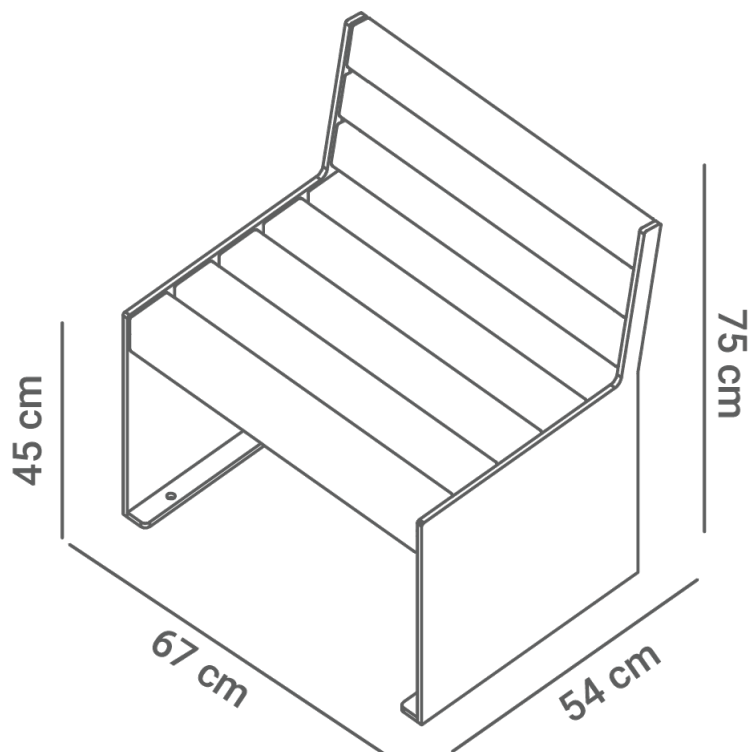
- para instalar en hormigón
- para atornillar

DESCRIPCIÓN

Sillón Simple va genial con los demás productos de esta serie como papeleras, bancos, macetas y mesas. Es adecuado para casi cada lugar público. Es un elemento que no puede faltar en un parque, una plaza o en un espacio de oficina. El sillón urbano Simple es minimalista, bello en su simplicidad. Es el producto muy elegante porque tratamos de detalles y estética.

Hay dos versiones del sillón con reposabrazos o sin ellos. Los materiales utilizados son acero inoxidable de calidad y madera de picea o un cliente puede elegir acero al carbono, pintado de cada color de nuestra paleta RAL, y también madera de pino o exótica es decir Iroko o Sapeli.





DATOS TÉCNICOS GENERALES

Peso

- 55 kg

Dimensiones

- anchura: 67 cm
 - altura: 75 cm
 - profundidad: 54 cm
 - altura del asiento: 45 cm

Materiales

- acero al carbono o acero inoxidable
 - pino, abeto o madera exótica

ZANO



Filip Babiarz

Producto: Sillón Simple
 Número de catálogo:
02.624
 Diseñador: Filip Babiarz

De acuerdo con la Ley polaca de Derechos de Autor y Derechos Conexos de 04.02.1994 (Diario Oficial Diario de Leyes n° 24, punto 83, corregido: Diario Oficial de Leyes n° 43, punto 170) y de acuerdo con la legislación de la UE sobre derechos de autor, incluidas todas las directivas y reglamentos de la UE sobre derechos de autor, la empresa Zano Miroslaw Zarotynski se reserva los derechos de autor de los dibujos descripciones, modelos 3D, renders, gráficos, contenido de las ofertas, anexos a ofertas y todos los demás documentos. Su contenido es propiedad intelectual de ZANO Miroslaw Zarotynski. El uso de las ideas del autor, las soluciones, la copia, la distribución de fotos gráficos o fragmentos de gráficos, textos descriptivos, con fines de lucro, sin el permiso del autor - la empresa ZANO Miroslaw Zarotynski - está prohibida y constituye una infracción de los derechos de autor y es punible. infracción de los derechos de autor y es punible.

NOTA: Los dibujos no reflejan las dimensiones reales de los cimientos. Se trata únicamente de esquemas de montaje ejemplares que tienen en cuenta el tipo de anclaje y el material del sustrato al que se va a fijar el mueble.

El tamaño de la cimentación depende de las condiciones de cimentación locales.



INSTALACIÓN EN PAVIMENTO CON CIMENTACIÓN

Descripción del montaje

1. Producto ZANO
2. Pavimentos de piedra / pavimentos de hormigón / losas de piedra / losas de hormigón
3. Lastre de arena (aprox. 2 - 4 cm)
4. Cimentación de hormigón, clase C16/20 (superficie superior de hormigón 10 cm por debajo de la superficie de pavimentación)
5. Terrenos locales



MONTAJE EN CIMIENTOS DE HORMIGÓN

Descripción del montaje

1. Producto ZANO
2. Cimentación de hormigón, clase C16/20 (superficie superior de hormigón 10 cm por debajo de la superficie de pavimentación)
3. Terrenos locales



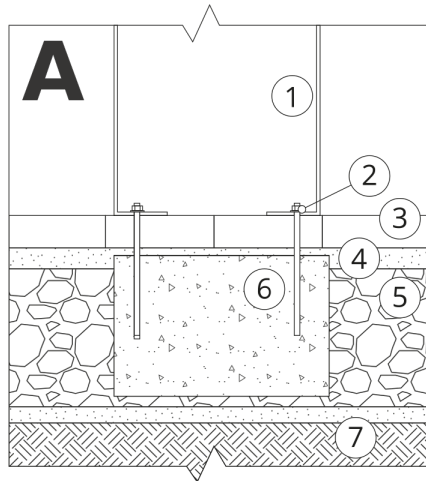
MONTAJE EN CIMIENTOS DE HORMIGÓN

Descripción del montaje

1. Producto ZANO
2. Superficie fija endurecida, por ejemplo, hormigón o asfalto
3. Cimentación de hormigón, clase C16/20 (superficie superior de hormigón 10 cm por debajo de la superficie de pavimentación)
4. Subestructura de áridos de piedra
5. Lastre de arena (aprox. 2 - 4 cm)
6. Terrenos locales

NOTA: Los dibujos no reflejan las dimensiones reales de los cimientos. Se trata únicamente de esquemas de montaje ejemplares que tienen en cuenta el tipo de anclaje y el material del sustrato al que se va a fijar el mueble.

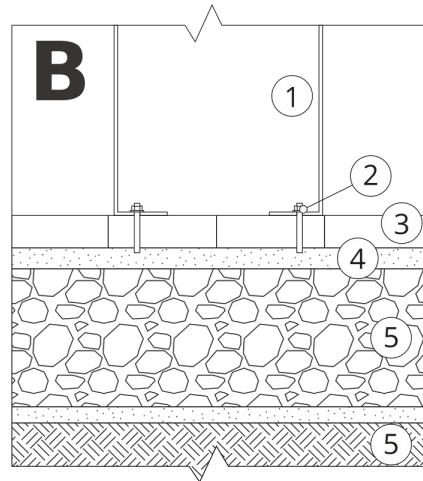
El tamaño de la cimentación depende de las condiciones de cimentación locales.



INSTALACIÓN EN PAVIMENTO CON CIMENTACIÓN

Descripción del montaje

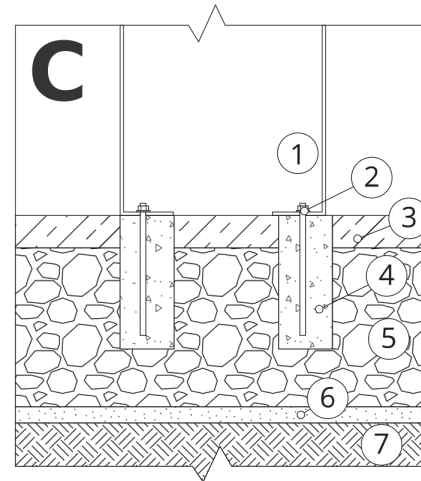
1. Producto ZANO
2. Fijación rápida o anclaje químico
3. Pavimentos de piedra / pavimentos de hormigón / losas de piedra / losas de hormigón
4. Lastre de arena (aprox. 2 - 4 cm)
5. Subestructura de áridos de piedra
6. Cimentación de hormigón, clase C16/20 (superficie superior de hormigón 10 cm por debajo de la superficie de pavimentación)
7. Terrenos locales



INSTALACIÓN HASTA EL PAVIMENTO

Descripción del montaje

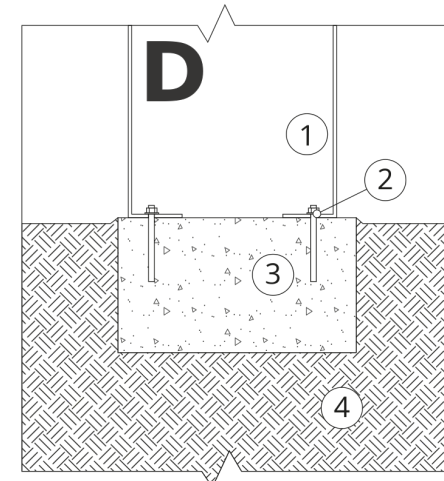
1. Producto ZANO
2. Fijación rápida o anclaje químico
3. Pavimentos de piedra / pavimentos de hormigón / losas de piedra / losas de hormigón
4. Lastre de arena (aprox. 2 - 4 cm)
5. Subestructura de áridos de piedra
6. Terrenos locales



MONTAJE EN HORMIGÓN / ASFALTO

Descripción del montaje

1. Producto ZANO
2. Fijación rápida o anclaje químico
3. Superficie fija endurecida, por ejemplo, hormigón o asfalto
4. Cimentación de hormigón, clase C16/20 (superficie superior de hormigón 10 cm por debajo de la superficie de pavimentación)
5. Subestructura de áridos de piedra
6. Lastre de arena (aprox. 2 - 4 cm)
7. Terrenos locales



MONTAJE EN CIMENTOS DE HORMIGÓN

Descripción del montaje

1. Producto ZANO
2. Fijación rápida o anclaje químico
3. Cimentación de hormigón, clase C16/20 (superficie superior de hormigón 10 cm por debajo de la superficie de pavimentación)
4. Terrenos locales